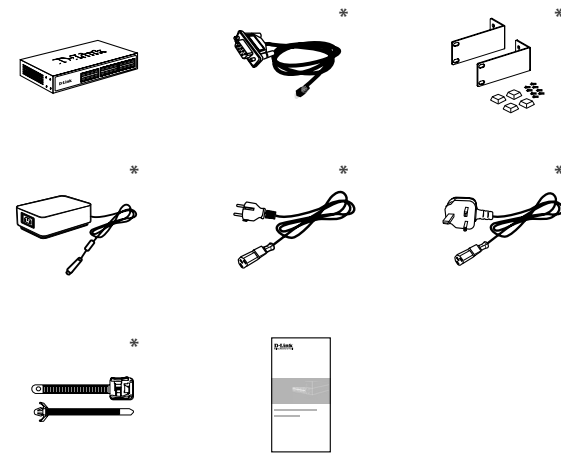
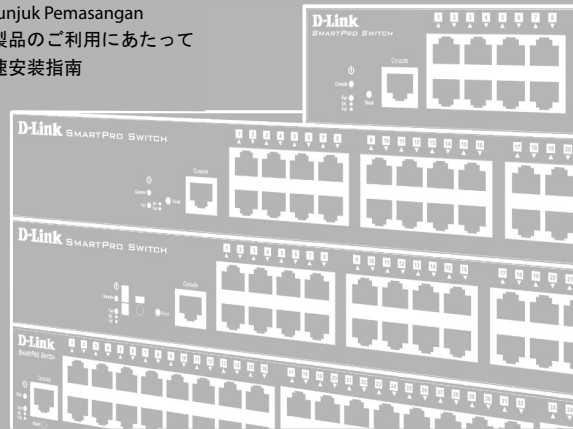




Getting Started Guide

D-Link Ethernet Switches

- Getting Started Guide
- Erste Schritte
- Guide de démarrage
- Guida introduttiva
- Guía de introducción
- Руководство по быстрой установке
- Guia inicial
- 快速安裝指南
- Petunjuk Pemasangan
- 本製品のご利用にあたって
- 快速安裝指南



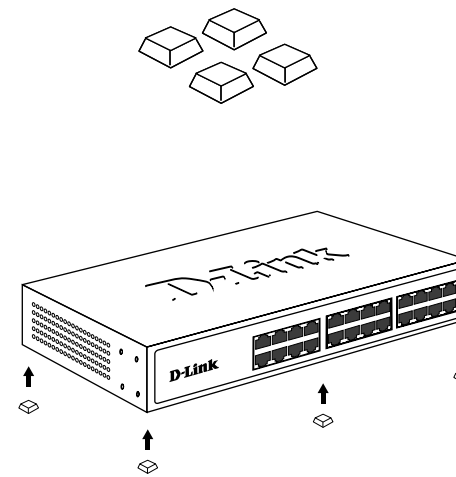
* Availability is model and/or region-dependent.

Verfügbarkeit abhängig von Modell und/oder Region.
 La disponibilité dépend du modèle et/ou de la région.
 La disponibilidad depende del modelo y/o de la región.
 La disponibilità varia in base al modello e/o la regione.
 Доступность продукта зависит от модели и/или региона.
 A disponibilidade depende do modelo e/ou da região.
 依據各國家及型號有所不同。
 Ketersediaan model bergantung pada wilayah.
 同梱物は型番や地域などにより異なります。
 可用性取决于型号和区域。



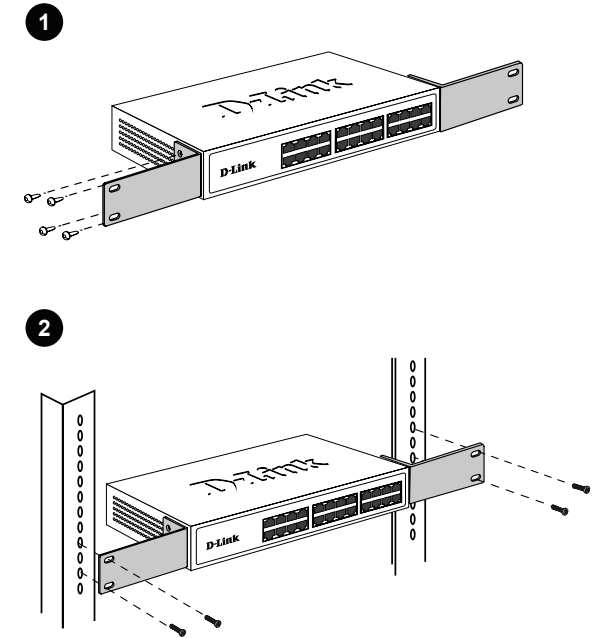
DESKTOP MOUNTING

TISCHMONTAGE • MONTAGE DE BUREAU • MONTAJE EN ESCRITORIO •
 MONTAGGIO SU DESKTOP • НАСТОЛЬНАЯ УСТАНОВКА • INSTALAÇÃO EM
 SECRETÁRIA • 桌面式安裝 • DESKTOP MOUNTING • デスクトップ設置 •
 桌面安裝



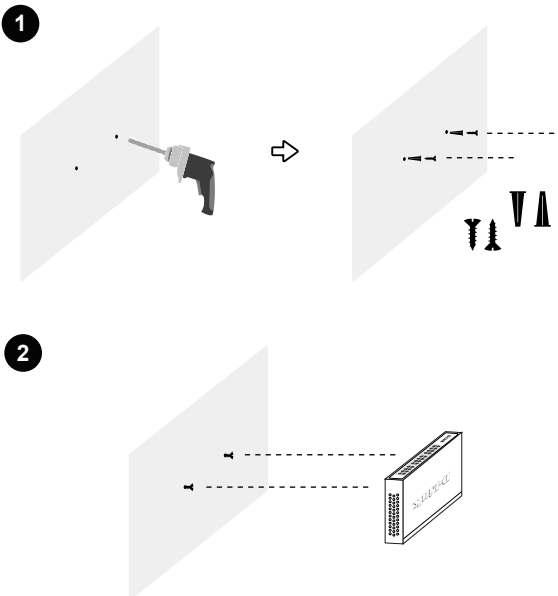
RACK MOUNTING

RACKMONTAGE • MONTAGE SUR RACK • MONTAJE EN ESTANTE •
 MONTAGGIO SU RACK • УСТАНОВКА В СТОЙКУ • INSTALAÇÃO EM RACK •
 機架式安裝 • RACK MOUNTING • ラックマウント • 机架安裝



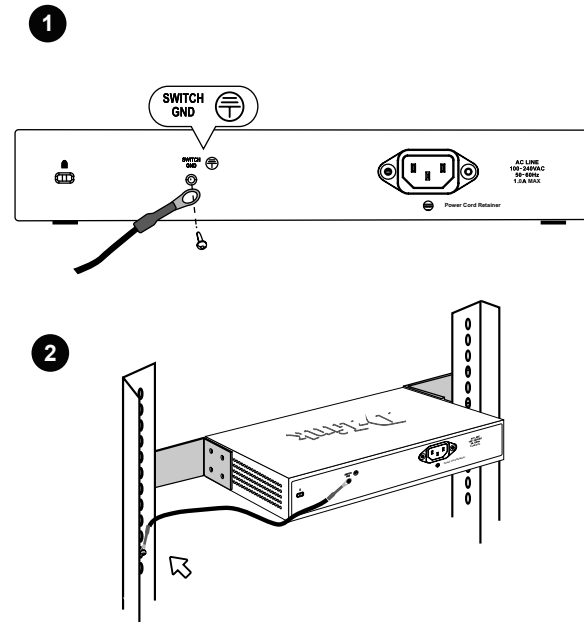
WALL MOUNTING

WANDMONTAGE • MONTAGE MURAL • MONTAJE EN PARED •
 MONTAGGIO A PARETE • УСТАНОВКА НА СТЕНУ • INSTALAÇÃO NA PAREDE •
 壁掛式安裝 • WALL MOUNTING • 壁取り付け • 牆面安裝



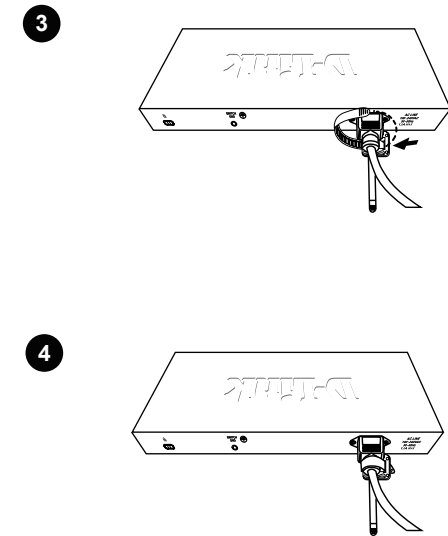
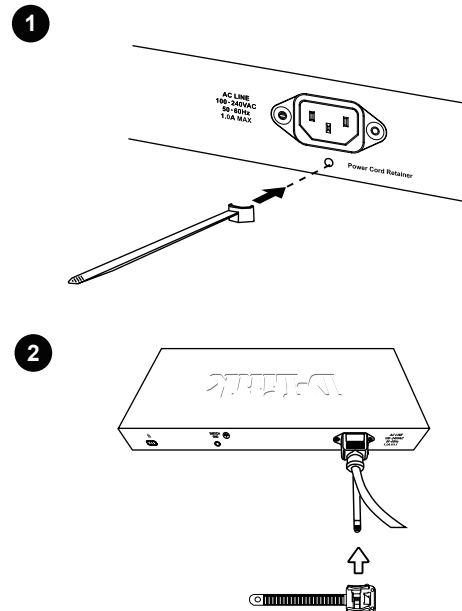
SWITCH GROUNDING

SWITCH-ERDUNG • MISE À LA TERRE D'INTERRUPTEUR •
 CONMUTADOR PUESTA A TIERRA • MESSA A TERRA SWITCH • ЗАЗЕМЛЕНИЕ
 КОММУТАТОРА • LIGAÇÃO À TERRA DO SWITCH • 交換器接地 • SWITCH
 GROUNDING • スイッチ接地 • 交換機接地



ATTACHING POWER CORD RETAINER

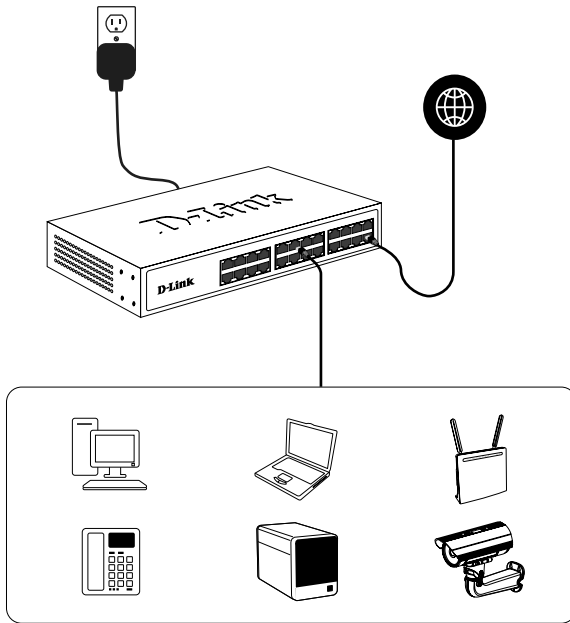
BEFESTIGEN DER NETZKABELHALTERUNG • FIXATION DU DISPOSITIF DE
 RETENUE DU CORDON D'ALIMENTATION • ACOPLAMIENTO DEL RETENEDOR
 DEL CABLE DE ALIMENTACIÓN • COLLEGAMENTO RETAINER CAVO DI
 ALIMENTAZIONE • УСТАНОВКА ФИКСАТОРА КАБЕЛЯ ПИТАНИЯ • MONTAGEM DO
 FIXADOR DO CABO ELÉTRICO • 接上電源線之束帶 • PEMASANGAN POWER CORD
 RETAINER • 電源抜け防止器具の取り付け • 附有电源线固定器





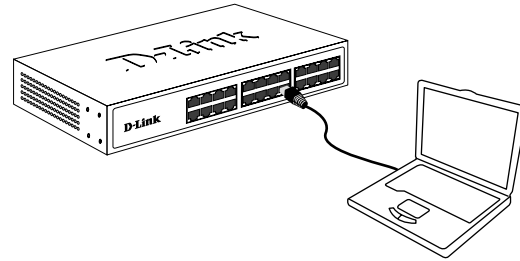
CONNECTING DEVICES

VERBINDEN VON GERÄTEN • DISPOSITIFS DE CONNEXION • CONEXIÓN DE DISPOSITIVOS • CONNESSIONE DISPOSITIVI • ПОДКЛЮЧЕНИЕ УСТРОЙСТВ • DISPOSITIVOS DE LIGAÇÃO • 連接設備 • MENGHUBUNGAN PERANGKAT • デバイスの接続 • 连接的设备



ACCESSING THE WEB USER INTERFACE

ZUGRIFF AUF DIE WEB-BENUTZEROBERFLÄCHE • ACCÈS À L'INTERFACE UTILISATEUR WEB • ACCESO A LA INTERFAZ DE USUARIO WEB • ACCESSO ALL'INTERFACCIA UTENTE WEB • ДОСТУП К WEB-ИНТЕРФЕЙСУ • ACESSO À INTERFACE DO UTILIZADOR • 連線至 WEB 管理界面 • MENGAkses WEB USER INTERFACE • Web ユーザインタフェースへのアクセス • 访问网页用户接口



Through an access port

Über einen Zugriffsport
Par un port d'accès
A través de un puerto de acceso
Tramite una porta di accesso
Через порт доступа
Através de uma porta de acesso
透過網路埠
Melalui port akses
アクセスポートを介して
通过访问端口



Item	Value
IP Address	10.90.90.90
Subnet Mask	255.0.0.0
User Name ¹	admin
Password ¹	admin

Managed switches require both user name & password to left blank.

Bei Managed Switches müssen Benutzername und Kennwort leer bleiben. Les commutateurs gérés exigent que le nom d'utilisateur et le mot de passe soient laissés vierges. Los conmutadores gestionados requieren que se dejen en blanco tanto el nombre de usuario como la contraseña. Per gli switch gestiti lasciare i campi nome utente e password vuoti. Для управляемых коммутаторов поля с именем пользователя и пароля оставьте пустыми. Os switches geridos exigem o nome de utilizador e a palavra-passe para serem deixados em branco. 管理型交換機需要用戶名和密碼留空白。 Managed switch memerlukan username dan password yang dikosongkan. 管理スイッチでは、ユーザ名とパスワードの両方を空欄のままにする必要があります。 网管交换机需要用户名和密码保留空白。



Switch Configuration

SWITCH-KONFIGURATION • CONFIGURATION DU COMMUTATEUR • CONFIGURACIÓN DEL CONMUTADOR • CONFIGURAZIONE SWITCH • НАСТРОЙКА КОММУТАТОРА • CONFIGURAÇÃO DO SWITCH • 交換器設定 • KONFIGURASI SWITCH • スイッチ設定 • 交換機配置

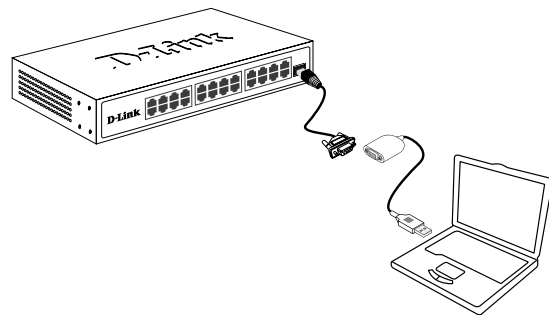
For more information on accessing and configuring the D-Link switch, refer to the user manual.

Weitere Informationen zum Zugriff auf den D-Link Switch und zu dessen Konfiguration finden Sie im Benutzerhandbuch. Pour plus d'informations sur l'accès et la configuration du commutateur D-Link, reportez-vous au manuel d'utilisation. Para obtener más información sobre el acceso al conmutador de D-Link y a la configuración de este, consulte el manual del usuario. Per maggiori informazioni sull'accesso e la configurazione dello switch D-Link, consultare il manuale utente. Для получения дополнительной информации по доступу к коммутатору D-Link и его настройкам обратитесь к руководству пользователя. Para obter mais informações sobre como aceder e configurar o switch D-Link, consulte o manual do utilizador. 有關接線 and 配置 D-Link 交換器的更多資訊，請參閱操作手冊。 Informasi lebih lanjut untuk mengakses dan mengkonfigurasi D-Link switch, dapat diketahui melalui panduan manual. D-Link スイッチへのアクセスと設定に するより詳しい情報は、ユーザマニュアルを 照してください。 更多 D-Link 交换机访问和控制的信息，请参考用户手册。



ACCESSING THE COMMAND LINE INTERFACE

ZUGRIFF AUF DIE BEFEHLSZEILENSCHNITTSTELLE • ACCÈS À L'INTERFACE À LIGNE DE COMMANDE • ACCESO A LA INTERFAZ DE LÍNEA DE COMANDOS • ACCESSO ALL'INTERFACCIA DELLA RIGA DEI COMANDI • ДОСТУП К ИНТЕРФЕЙСУ КОМАНДНОЙ СТРОКИ • ACESSO À INTERFACE DA LINHA DE COMANDO • 連線至指令設定界面 • MENGAkses COMMAND LINE INTERFACE • コマンドラインインタフェースへのアクセス • 访问命令行接口



Through a console port

Über einen Konsolenport
Via un port console
A través de un puerto de consola
Tramite una porta console
Через консольный порт
Através de uma porta da consola
透過 Console 埠
Melalui port console
コンソールポートを介して
通过控制台端口



Item	Value
Baud rate	115200 bps
Data Bits	8
Parity	None
Stop Bits	1
Flow Control	None



Online Documentation / Documentazione online / Online Dokumentation / Documentación en línea / Documentazione online / Документация онлайн / Documentação online / 線上文件 / Dokumentasi online / オンラインドキュメント / 在线文档

www.dlink.com/resources/business



Online Support / Documentazione online / Online Dokumentation / Documentación en línea / Documentazione online / Служба поддержки онлайн / Suporte técnico online / 線上支援 / Dukungan online / オンラインサポート / 在线支持

<https://www.dlink.com/en/support>



Warranty Information / Documentazione online / Online Dokumentation / Documentación en línea / Documentazione online / Информация о гарантии / Informação de Garantia / 保固資訊 / Informasi garansi / 保証情報 / 質保信息

<http://warranty.dlink.com>



D-Link Network Assistant

<https://tools.dlink.com/intro/dna/>

