

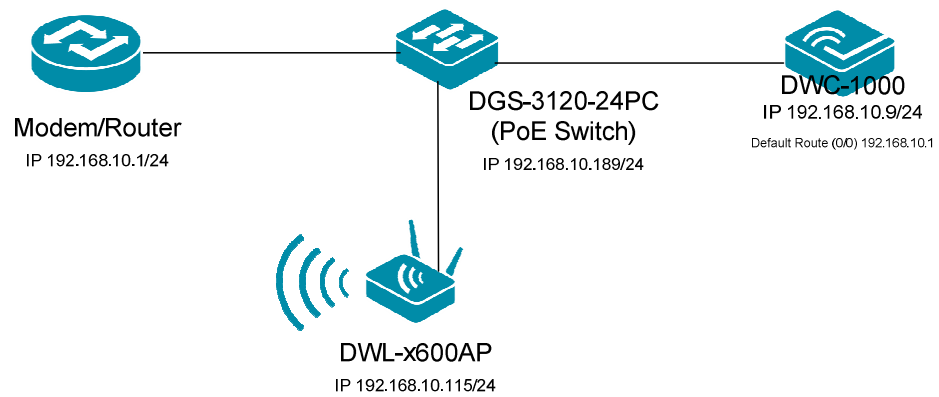
1HowTo: Eintragen des Default Gateway (Default Route) am DWC-1000

[Voraussetzungen]

1. DWC-1000 mit Firmware Version: 4.6.1.x und höher

[Szenario]

An einem DWC-1000 soll ein Router angeschlossen werden, welcher den Internetzugang zur Verfügung stellt.



[Vorbereitung]

- ⇒ Der DWC-1000 hat im Auslieferungszustand die Standard IP 192.168.10.1/24 sowie den Benutzernamen „admin“ & Passwort „admin“
- ⇒ **Bitte ändern Sie dies bei der Ersteinrichtung (Integration in Ihre bestehende Infrastruktur) des DWC-1000 in Ihrem Netzwerk, für die genaue Vorgehensweise der Einstellung der IP & des Benutzernamens schlagen Sie bitte im Handbuch (<ftp://ftp.dlink.de/dwc/dwc-1000/documentation/>) nach**
- ⇒ Stellen Sie bitte sicher, dass Sie die aktuellste Firmware für den DWC-1000 installiert haben (ftp://ftp.dlink.de/dwc/dwc-1000/driver_software/)
- ⇒ Bitte lesen Sie vorab das Handbuch und die bereits vorhandenen Anleitungen um die grundlegende Konfiguration des DWC-1000 zu erledigen.
- ⇒ Bitte lesen Sie vorab das Handbuch und die bereits vorhandenen Anleitungen um die grundlegende Konfiguration des entsprechenden DWL-x600 zu erledigen.

- ⇒ **diese Funktion steht nur unter folgenden Bedingungen zur Verfügung:**
 - **es ist keine VPN Lizenz auf dem DWC-1000 installiert**
 - **der/die Option Ports des DWC-1000 dürfen nicht belegt sein**

- ⇒ Sollten Sie den „Option Port“ belegt haben, entfernen Sie bitte die Kabel und starten den DWC-1000 neu
- ⇒ Die Default Route kann nur im „Default“-VLAN (IP Interface) konfiguriert werden.

⇒ [Einrichtung der „Default Route“]

- 1.) Verbinden Sie sich auf den DWC-1000
 - a. Gehen Sie in den Menüpunkt „Network -> LAN -> LAN Settings“
 - b. Scrollen Sie ganz nach unten
 - c. Aktivieren Sie die Option „Enable Default Route“
 - d. Tragen Sie nun die IP-Adresse des „Default Gateway“ ein
 - e. Tragen Sie nun bei bedarf die IP-Adresse des „DNS Servers“ ein
 - f. bei Bedarf aktivieren Sie „SNAT“ (Source NAT)
 - g. Bestätigen Sie die Eingabe mit „Save“

Network » LAN » LAN Settings

The LAN Configuration page allows you to configure the LAN interface of the router including the IP address, Subnet Mask, and DNS Server which runs on it and Changes here affect all devices connected to the router's LAN switch. Changing the LAN IP address will require all LAN hosts to be in the same subnet and use the new address.

LAN Settings

LAN Ping
Allow Ping from LAN

IP Address Setup
IP Address
Subnet Mask

DHCP Setup
DHCP Mode

Default Route
Enable Default Route
Gateway
DNS Server
SNAT