

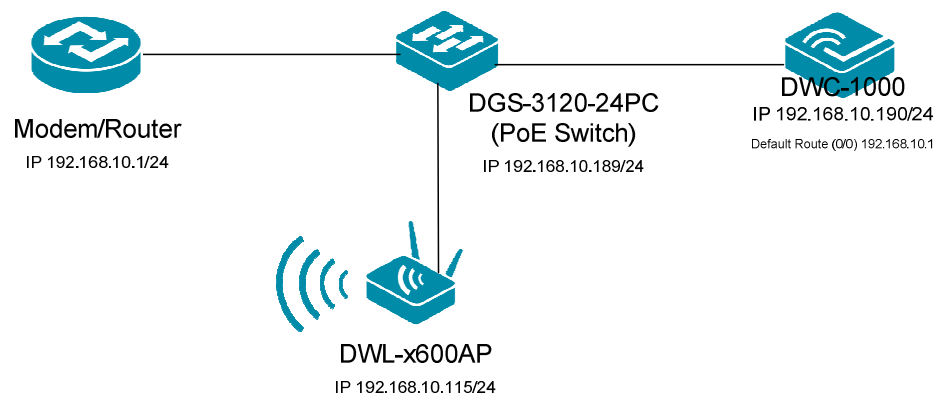
# HowTo: Eintragen des Default Gateway (Default Route) am DWC-1000

## [Voraussetzungen]

1. DWC-1000 mit Firmware Version: 4.2.0.3\_B401 und höher
2. Kompatibler AP mit aktueller Firmware 4.1.0.11 und höher (**DWL-8600AP, DWL-6600AP, DWL-3600AP & DWL-2600AP**)

## [Szenario]

An einem DWC-1000 soll ein Router angeschlossen werden, welcher den Internetzugang zur Verfügung stellt.



**[Vorbereitung]**

- ⇒ Der DWC-1000 hat im Auslieferungszustand die Standard IP 192.168.10.1/24 sowie den Benutzernamen „admin“ & Passwort „admin“
  - ⇒ **Bitte ändern Sie dies bei der Ersteinrichtung (Integration in Ihre bestehende Infrastruktur) des DWC-1000 in Ihrem Netzwerk, für die genaue Vorgehensweise der Einstellung der IP & des Benutzernamens schlagen Sie bitte im Handbuch (<ftp://ftp.dlink.de/dwc/dwc-1000/documentation/> ) nach**
  - ⇒ Stellen Sie bitte sicher, dass Sie die aktuellste Firmware für den DWC-1000 installiert haben ([ftp://ftp.dlink.de/dwc/dwc-1000/driver\\_software/](ftp://ftp.dlink.de/dwc/dwc-1000/driver_software/) )
  - ⇒ Bitte lesen Sie vorab das Handbuch und die bereits vorhandenen Anleitungen um die grundlegende Konfiguration des DWC-1000 zu erledigen.
  - ⇒ Bitte lesen Sie vorab das Handbuch und die bereits vorhandenen Anleitungen um die grundlegende Konfiguration des entsprechenden DWL-x600 zu erledigen.
- 
- ⇒ **diese Funktion steht nur unter folgenden Bedingungen zur Verfügung:**
    - **es ist keine VPN Lizenz auf dem DWC-1000 installiert**
    - **der/die Option Ports des DWC-1000 dürfen nicht belegt sein**
- 
- ⇒ Sollten Sie den „Option Port“ belegt haben, entfernen Sie bitte die Kabel und starten den DWC-1000 neu
  - ⇒ Die Default Route kann nur im „Default“-VLAN (IP Interface) konfiguriert werden.

⇒ [Einrichtung der „Default Route“]

1.) Verbinden Sie sich auf den DWC-1000

- a. Gehen Sie in den Menüpunkt „Setup -> Network Settings -> LAN Setup Konfiguration“
- b. Scrollen Sie ganz nach unten
- c. Aktivieren Sie die Option „Enable Default Route“
- d. Tragen Sie nun die IP-Adresse des „Default Gateway“ ein
- e. Tragen Sie nun bei Bedarf die IP-Adresse des „DNS Servers“ ein
- f. Bestätigen Sie die Eingabe mit „Apply“

The screenshot shows the configuration page for the Default Route on a Wireless Controller. The page is titled "WIRELESS CONTROLLER" at the bottom. The "Default Route" section is highlighted with a red oval. It contains the following settings:

7	<input type="text"/>	<input type="text"/>
8	<input type="text"/>	<input type="text"/>

**LAN Proxy**

Enable DNS Proxy:

**Default Route**

Enable Default Route:

Gateway:

DNS Server:

SNAT: