

Industrial AC1200 Wave 2 Access Point

Der DIS-2650AP Industrial AC1200 Wave 2 Access Point wurde speziell für den Einsatz in rauen Umgebungen entwickelt und bietet einen großen Betriebstemperaturbereich und Überspannungs-/ESD-Schutz. Das robuste Metallgehäuse ermöglicht DIN- oder Wandmontage – ideal für Installationen in der Industrie.

DIS-2650AP

- Großer Betriebstemperaturbereich mit integriertem Überspannungsschutz bis 2 kV und ESD-Schutz bis 15 kV
- Flexible DIN- oder Wandmontage
- Dualer Stromeingang für redundante Stromversorgungen
- Einfache Verwaltung mit der kostenlosen zentralen Nuclias Connect Management-Software oder dem Nuclias Connect Hub von D-Link
- Einsetzbar als eigenständiger AP oder als Teil einer zentral verwalteten, skalierbaren Installation mit mehreren Geräten
- Übertoller Durchsatz mit Dualband-Übertragungsgeschwindigkeiten von bis zu 300 Mbit/s über das 2,4-GHz-Band und 867 Mbit/s über das 5-GHz-Band
- Band Steering stellt sicher, dass Geräte über das beste verfügbare, unterstützte Frequenzband verbunden werden
- Unterstützt Power over Ethernet (802.3at) für eine Installation mit weniger Kabeln
- Unterstützt mehrere VLANs für eine verbesserte Netzwerkverwaltung und bis zu 16 SSID-Einrichtungen
- 2 x Gigabit-LAN-Ports für einen leistungsstarken Backhaul zum kabelgebundenen Netzwerk
- Mehrere AP-Modi zur Anpassung an die Anforderungen Ihres Netzwerks
- Unterstützt WPA2™ WLAN-Sicherheit für mehr Schutz
- MAC-Adressfilterung und WLAN-Partitionierung bieten Ihnen maximale Kontrolle über den Netzwerkzugriff
- Captive Portal mit Authentifizierung nach Industriestandard für erweiterte Zugriffssteuerung



Nuclias Connect



Verwaltungssoftware zum kostenlosen Download



Kostengünstiger Hardware-Controller



Durchsuchbares Ereignis- und Änderungsprotokoll



Lizenzfreie Access Points



Traffic-Berichte und Analysen



Authentifizierung über anpassbares Captive Portal, 802.1x und RADIUS-Server, POP3, LDAP



Abwärtskompatibilität



Remote-Konfiguration und Batch-Konfiguration



Mehrsprachiger Unterstützung



Intuitive Oberfläche



Mandantenfähige und rollenbasierte Administration



Bezahlsystem-Integration (Paypal) und Front-Desk-Ticketmanagement

Allgemein

Geräteschnittstellen	IEEE 802.11a/b/g/n/ac Wireless ¹ 2 x Gigabit-LAN (PoE-kompatibel) 1 x Konsolenport
Standards	IEEE 802.11a/b/g/n/ac ¹ IEEE 802.3u/ab IEEE 802.3az Energy-Efficient Ethernet (EEE) IEEE 802.3at Power over Ethernet
Antennen	2 x externe Rundstrahlantennen <ul style="list-style-type: none"> • 2,5 dBi bei 2,4 GHz • 3,0 dBi bei 5 GHz
Betriebsfrequenzen ²	2,4-GHz-Frequenzband: 2,4 bis 2,4835 GHz 5-GHz-Frequenzband: 5,15 bis 5,35 GHz, 5,47 bis 5,85 GHz
Maximale Sendeleistung	2,4-GHz-Frequenzband: 23 dBm 5-GHz-Frequenzband: 23 dBm
Datenübertragungsraten	2,4-GHz-Frequenzband: bis zu 300 Mbit/s ¹ 5-GHz-Frequenzband: bis zu 866 Mbit/s ¹

Funktionen

Sicherheitsfunktionen	WPA/WPA2 WEP-Verschlüsselung (64/128 Bit) SSID-Aussendung deaktivierbar Zugriffssteuerung per MAC-Adresse
Netzwerkverwaltung	Web (HTTP) Secure Socket Layer (SSL) D-Link Nuclias Connect
LED-Anzeige	PWR1/PWR2/STATUS/POE/ALARM/2,4G/5G/SIGNAL
Weitere Merkmale	Fast-Roaming-Unterstützung mit 802.11k, 802.11v und 802.11r kompatibel mit Passpoint Hotspot 2.0

Geräteeigenschaften

Abmessungen	196,2 x 105,9 x 40 mm
Gewicht	785 g
Stromversorgung	12- bis 48-V-DC-Klemmenblock mit zwei Eingängen oder 802.3at Power over Ethernet
Maximale Leistungsaufnahme	14,478 W
MTBF	341.897 Stunden
Installation	DIN-Schienen-/Wandmontage
Temperatur	Betrieb: -20 bis 65 °C Lagerung: -40 bis 80 °C
Luftfeuchtigkeit	Betrieb: 10 % bis 90 % (nicht kondensierend) Lagerung: 5 % bis 95 % (nicht kondensierend)
Zertifizierungen	FCC, CE ³ , LVD, NCC, BSMI

Zubehör – Netzteile

DIS-H30-24	30W 24VDC Ultra Slim DIN Rail PSU - Eingabe: 85 ~ 264 V AC, Ausgabe: 21,6 ~ 29 V DC, auf DIN-Schiene TS-35/7,5 oder 15 montierbar, Betriebstemperatur von -30 ~ 70 °C
DIS-H60-24	60W 24VDC Ultra Slim DIN Rail PSU - Eingabe: 85 ~ 264 V AC, Ausgabe: 21,6 ~ 29 V DC, auf DIN-Schiene TS-35/7,5 oder 15 montierbar, Betriebstemperatur von -30 ~ 70 °C
DIS-N240-48	240W 48VDC DIN Rail PSU - Eingabe: 90 ~ 264 V AC, Ausgabe: 48 ~ 55 V DC, auf DIN-Schiene TS-35/7,5 oder 15 montierbar, Betriebstemperatur von -20 ~ 70 °C
DIS-N480-48	480W 48VDC DIN Rail PSU - Eingabe: 90 ~ 264 V AC, Ausgabe: 48 ~ 55 V DC, auf DIN-Schiene TS-35/7,5 oder 15 montierbar, Betriebstemperatur von -20 ~ 70 °C

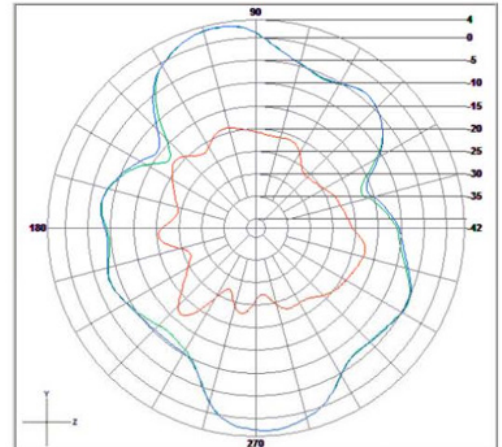
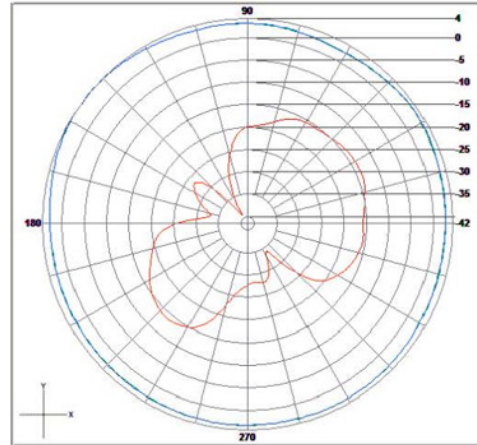
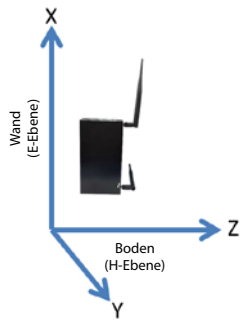
Antennen-Pattern

Ausrichtung

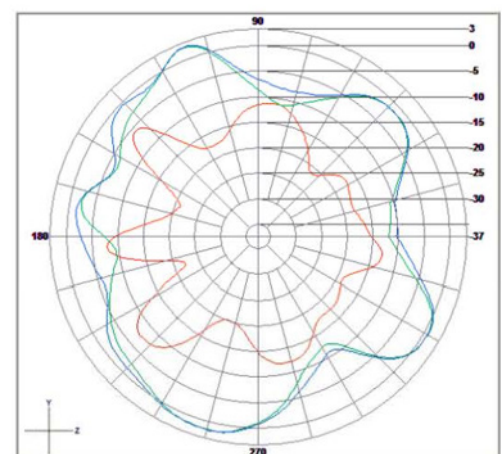
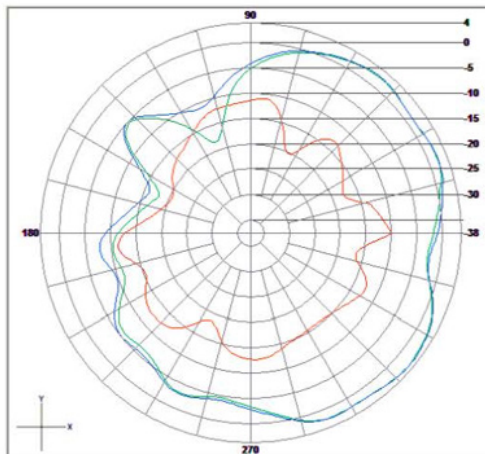
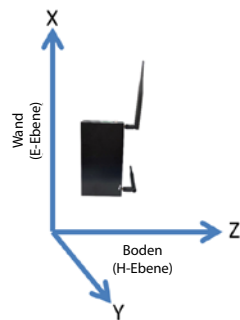
H-Ebene

E-Ebene

2,4 GHz Wandmontage/
DIN-Schienenmontage



5 GHz Wandmontage/
DIN-Schienenmontage



¹ Maximale Drahtlosübertragungsrate gemäß IEEE-Standards 802.11 und 802.11ac. Der tatsächliche Datendurchsatz kann davon abweichen. Netzwerkbedingungen und Umgebungsfaktoren wie Datenaufkommen, Baumaterialien und Gebäudestruktur sowie Netzwerk-Overhead reduzieren die tatsächliche Datenübertragungsrate. Umgebungsfaktoren können die Reichweite des Drahtlossignals einschränken.

² Beachten Sie bitte, dass Betriebsfrequenzen und Frequenzbereiche aufgrund der rechtlichen Bestimmungen einzelner Länder und Gerichtsbarkeiten hiervon abweichen können. Der DIS-2650AP bietet in bestimmten Regionen gegebenenfalls keine Unterstützung für die Frequenzbereiche 5,25–5,35 GHz und 5,47–5,725 GHz.

³ Für die EU-Region: Dieses Produkt entspricht den CE-Vorschriften und operiert in folgenden Frequenzbereichen: 2,4–2,4835 GHz, 5,150–5,250 GHz, 5,250–5,350 GHz und 5,470–5,750 GHz.