



Quick Installation Guide

This document will guide you through the basic installation process for your new D-Link Unmanaged Switch.

DGS-1008MP



INSTALLATIONSANLEITUNG
GUIDE D'INSTALLATION
GUÍA DE INSTALACIÓN
GUIDA DI INSTALLAZIONE
INSTALLATIEHANDLEIDING
INSTRUKCJA INSTALACJI
INSTALAČNÍ PŘÍRUČKA
TELEPÍTÉSI SEGÉDLET
INSTALLASJONSVEILEDNING
INSTALLATIONSVEJLEDNING
ASENNUSOPAS
INSTALLATIONSGUIDE
GUIA DE INSTALAÇÃO
ΟΔΗΓΟΣ ΓΡΗΓΟΡΗΣ ΕΓΚΑΤΑΣΤΑΣΗΣ
VODIČ ZA BRZU INSTALACIJU
KRATKA NAVODILA ZA UPORABO
GHID DE INSTALARE RAPIDĂ

Documentation is also available on
the D-Link website

Before You Begin

This Quick Installation Guide gives you step-by-step instructions for setting up your DGS-1008MP 8-port Gigabit PoE Desktop Switch. The model you have purchased may appear slightly different from the one shown in the illustrations. For more detailed information about the switch and technical specifications, please refer to the User Manual.

Package Contents

This DGS-1008MP package should include the following items:

- 1 x DGS-1008MP
- 1 x Power cord
- 1 x Rack mounting kit
- 1 x Quick Installation Guide

If any of the above items are damaged or missing, please contact your local D-Link reseller.

Hardware Overview

LED Indicators

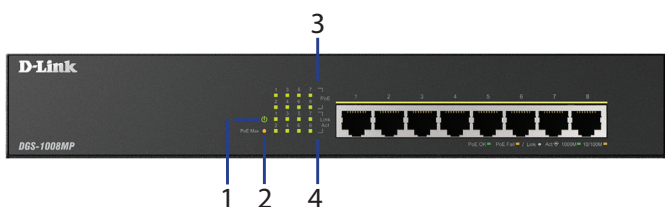


Figure 1: Front panel LEDs

#	LED	Status	Description
1	Power	Solid green	The switch is powered on.
		Off	The switch is turned off.

#	LED	Status	Description
2	PoE Max.	Solid Amber	Indicates the total PoE power output of the switch has exceeded the Guard Band threshold of 118 watts, but is still below the total budget of 125 watts.
		Blinking Amber	When the available PoE power is sufficient to connect new PD again (more than 7W), the PoE MAX LED will blink 5 seconds.
		Off	The total PoE power consumption is below the 118 watts Guard Band threshold.
3	PoE	Solid green	The port is providing power to the connected PoE-powered device.
		Blinking Amber	Indicates a PoE-powered device is connected to this PoE port, but the switch has insufficient remaining power budget to power the device.
		Off	There is no PoE-powered device connected to this port.
4	Link/ACT/Speed	Solid green	There is an active link negotiated at 1000 Mbps on this port.
		Blinking green	There is traffic on the port.
		Solid amber	There is an active link negotiated at 10/100 Mbps on this port.
		Blinking amber	There is traffic on the port.
		Off	There is no active link on this port.

Table 1: LED overview

Front Panel Connectors

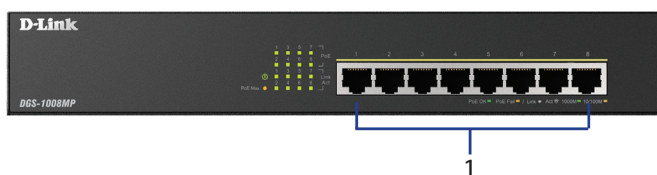


Figure 2: Front panel connectors

#	Interface	Description
1	Ports 1 - 8	10/100/1000 Mbps PoE-capable ports, used for connecting Ethernet devices and PoE-powered devices.

Table 2: Front connector description

Rear Panel Connectors

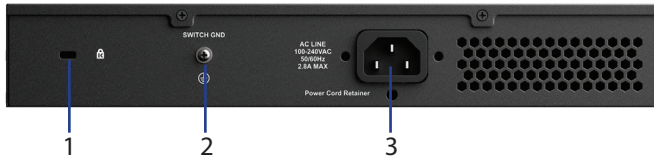


Figure 3: Rear panel connectors

#	Connector	Description
1	Kensington Security Lock	Slot used to attach a physical Kensington security lock.
2	SWITCH GND	Screw used to secure a grounding wire to connect the switch to ground.
3	DC Power Input	Input jack for the power adapter.

Table 3: Rear connector description

Hardware Installation

Installation Precautions

For safe switch installation and operation, it is recommended to:

- Visually inspect the DC power jack and make sure that it is fully secured to the power adapter.
- Make sure that there is proper heat dissipation and adequate ventilation around the switch.
- Install the switch in a site free from strong electromagnetic sources, vibration, dust, and direct sunlight.
- Not place heavy objects on the switch.

Grounding the Switch

The following steps explain the procedure for connecting the switch to a protective ground:

1. Verify that the system is powered off.
2. Remove the ground screw and place the #8 terminal lug ring at one end of the ground cable on top of the ground screw opening.
3. Insert the ground screw back into the ground screw opening.
4. Using a screwdriver, tighten the ground screw to secure the ground cable to the switch.
5. Attach the terminal lug ring at the other end of the grounding cable to an appropriate grounding source.
6. Verify that the connections from the ground

connector on the switch to the grounding source are securely attached.

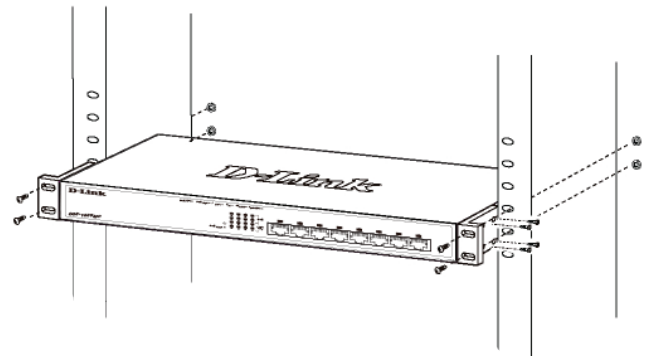
Attaching the Rubber Pads

The DGS-1008MP comes with a strip with 4 adhesive rubber pads to place on the bottom of the device to prevent the switch from damaging the surface it is placed on. To attach the rubber pads, simply remove the rubber pads from the adhesive strip and stick one pad on each corner on the bottom panel of the switch.

Rack Mount Installation

The switch can be mounted in an EIA standard size 19-inch rack, which can be placed in a wiring closet with other equipment.

1. Attaching the L-shaped mounting brackets to the sides of the switch and secure them with screws provided.
2. Mount the switch in the rack using a screwdriver and the supplied rack-mounting screws



Powering On the Switch

After connecting the switch to the network using a compatible category 5/6/7 UTP network cable, simply connect the switch to a power outlet to power the device.

Erste Schritte

In dieser Installationsanleitung werden Sie Schritt für Schritt durch die Einrichtung Ihres DGS-1008MP 8-Port Gigabit PoE Desktop Switch geführt. Beachten Sie, dass Ihr Modell geringfügig von den Abbildungen abweichen kann. Ausführlichere Informationen zum Switch sowie die technischen Daten entnehmen Sie bitte dem Benutzerhandbuch.

Packungsinhalt

Dieses DGS-1008MP-Paket sollte Folgendes enthalten:

- 1 x DGS-1008MP
- 1 x Stromkabel für internes Netzteil
- 1 x Rack-Montagekit
- 1 x Installationsanleitung

Sollte eines der oben aufgeführten Teile beschädigt sein oder fehlen, wenden Sie sich bitte an Ihren D-Link-Händler vor Ort.

Hardware-Überblick

LED-Anzeigen

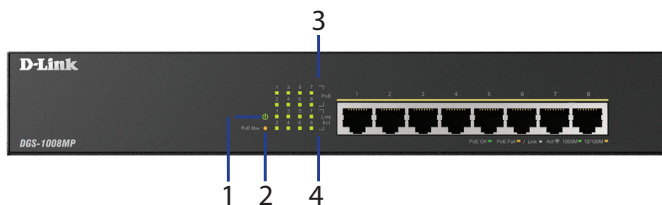


Abbildung 1: LEDs an der Vorderseite

#	LED	Status	Beschreibung
1	Power (Ein/Aus)	Konstant grün	Der Switch ist eingeschaltet.
		Aus	Der Switch ist ausgeschaltet.

#	LED	Status	Beschreibung
2	PoE Max.	Konstant Gelb	Zeigt an, dass die PoE-Gesamtausgangsleistung des Switch den Schutzbereich-Schwellenwert von 118 W überschritten hat, aber noch unter dem Gesamtbudget von 125 W liegt.
		Gelb blinkend	Wenn die verfügbare PoE-Leistung ausreichend ist, um einen neuen PD anzuschließen (mehr als 7 W), blinkt die PoE MAX LED 5 Sekunden lang.
		Aus	Die PoE-Gesamtleistungsaufnahme liegt unterhalb des Schutzbereich-Schwellenwerts von 118 W.
3	PoE	Konstant grün	Das über PoE gespeiste angeschlossene Gerät wird über den Port mit Strom versorgt.
		Gelb blinkend	Zeigt an, dass ein PoE-gespeistes Gerät an diesem PoE-Port angeschlossen ist, das verbleibende Strombudget des Switches für die Versorgung des Geräts aber nicht ausreicht.
		Aus	An diesem Port ist kein PoE-gespeistes Gerät angeschlossen.
4	Link/ACT/Speed	Konstant grün	An diesem Port ist eine aktive Verbindung mit 1000 Mbit/s ausgehandelt.
		Grün blinkend	Über den Port wird Datenverkehr geleitet.
		Konstant gelb	An diesem Port ist eine aktive Verbindung mit 10/100 Mbit/s ausgehandelt.
		Gelb blinkend	Über den Port wird Datenverkehr geleitet.
		Aus	An diesem Port besteht keine aktive Verbindung.

Tabelle 1: LED-Überblick

Anschlüsse an der Vorderseite

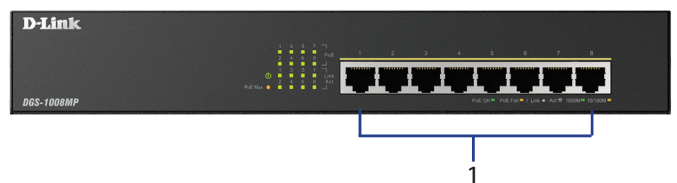


Abbildung 2: Anschlüsse an der Vorderseite

#	Schnittstelle	Beschreibung
1	Port 1-8	10/100/1000 Mbit/s PoE-fähige Ports, die zum Verbinden von Ethernet-Geräten und PoE-gespeisten Geräten verwendet werden.

Tabelle 2: Beschreibung der Anschlüsse an der Vorderseite

Anschlüsse an der Rückseite

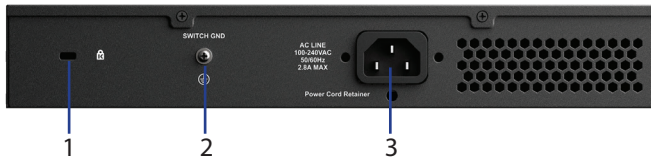


Abbildung 3: Anschlüsse an der Rückseite

#	Anschluss	Beschreibung
1	Kensington-Schloss	Aussparung für die Anbringung eines Kensington-Schlusses.
2	SWITCH GND	Schraube zum Anschließen eines Kabels zur Erdung des Switches.
3	Wechselstromanschluss	Buchse zum Anschließen des Stromkabels.

Tabelle 3: Beschreibung der Anschlüsse an der Rückseite

Hardware-Installation

Sicherheitshinweise für die Installation

Um eine sichere Installation und einen sicheren Betrieb zu gewährleisten, wird Folgendes empfohlen:

- Vergewissern Sie sich, dass das Netzteilkabel fest in die Stromeingangsbuchse eingesteckt ist.
- Achten Sie darauf, dass eine korrekte Wärmeableitung und eine ausreichende Belüftung um den Switch gewährleistet sind.
- Installieren Sie den Switch an einem Ort, an dem er keinen starken elektromagnetischen Quellen, Vibrationen, Staub und direktem Sonnenlicht ausgesetzt ist.
- Stellen Sie keine schweren Gegenstände auf den Switch.

Erdung des Switches

In den folgenden Schritten wird das Anschließen des Switch an eine Schutzterde erläutert:

1. Stellen Sie sicher, dass das System ausgeschaltet ist.
2. Drehen Sie die Erdungsschraube heraus und setzen Sie den Ringkabelschuh #8 an einem Ende des Erdungskabels auf das Erdungsschraubenloch.
3. Stecken Sie die Erdungsschraube wieder in das Erdungsschraubenloch.
4. Ziehen Sie die Erdungsschraube mit einem Schraubendreher fest, um das Erdungskabel am Switch zu befestigen.
5. Schließen Sie den Ringkabelschuh am anderen Ende des Erdungskabels an eine geeignete Masse an.
6. Stellen Sie sicher, dass das Kabel zwischen dem Erdungsanschluss am Switch und der verwendeten Masse sicher befestigt ist.

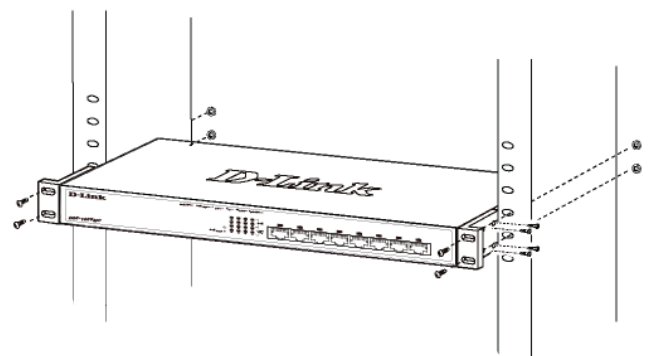
Anbringen der GummifüÙe

Im Lieferumfang des DGS-1008MP ist ein Streifen mit 4 GummifüÙen zum Aufkleben auf die Unterseite des Geräts enthalten, die die Oberfläche, auf der es steht, schützen. Ziehen Sie die GummifüÙe einfach vom Klebestreifen ab und kleben Sie je einen auf die vier Ecken auf der Unterseite des Switches.

Installation in Rack

Der Switch kann in einem EIA-Rack mit der Standardgröße 19 Zoll montiert werden, das in einem Verteilerschrank mit weiterer Ausrüstung platziert werden kann.

1. Bringen Sie die L-förmigen Montagehalterungen auf den Seiten des Switch an und sichern Sie diese mit den beigefügten Schrauben.
2. Montieren Sie den Switch im Rack mithilfe eines Schraubendrehers und den mit dem Rack mitgelieferten Rack-Montageschrauben.



Inbetriebnahme des Switches

Schließen Sie den Switch, nachdem Sie ihn mit einem kompatiblen UTP-Netzkabel der Kategorie 5/6/7 mit dem Netzwerk verbunden haben, einfach an eine Steckdose an, um ihn mit Strom zu versorgen.

Avant de commencer

Ce guide d'installation rapide vous fournit des instructions pas à pas pour la configuration de votre commutateur Gigabit de bureau PoE à 8 ports DGS-1008MP. Le modèle que vous avez acheté peut légèrement différer de celui illustré. Pour des informations plus détaillées à propos du commutateur et les spécifications techniques, reportez-vous au manuel d'utilisation.

Contenu de la boîte

La boîte de ce DGS-1008MP doit comprendre les éléments suivants :

- 1 x DGS-1008MP
- 1 x adaptateur secteur CA/CC avec cordon d'alimentation
- 1 x Kit de montage en rack
- 1 x Guide d'installation rapide

Si l'un des éléments ci-dessus est endommagé ou manquant, contactez votre revendeur local D-Link.

Description du matériel

Voyants lumineux

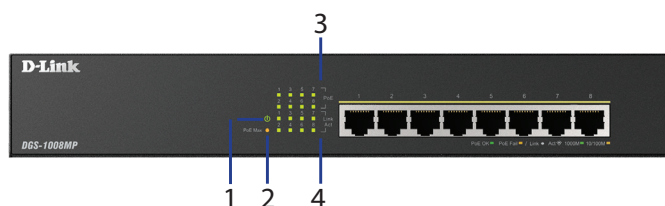


Figure 1 : Voyants de la façade

#	Voyant lumineux	État	Description
1	Alimentation	Vert fixe	Le commutateur est allumé.
		Éteint	Le commutateur est éteint.

#	Voyant lumineux	État	Description
2	PoE Max.	Orange fixe	Indique que la sortie totale de l'alimentation PoE du commutateur dépasse le seuil de la garde de puissance de 118 watts, mais qu'elle est encore en dessous du budget total de 125 watts.
		Orange clignotant	Lorsque la puissance PoE disponible est suffisante pour connecter à nouveau un autre PD (plus de 7 W), le voyant PoE MAX clignote pendant 5 secondes.
		Éteint	La consommation électrique totale PoE est inférieure au seuil de la bande de garde de 118 watts.
3	PoE	Vert fixe	Le port fournit l'alimentation au périphérique connecté alimenté via PoE.
		Orange clignotant	Indique qu'un périphérique alimenté par PoE est connecté à ce port PoE, mais le commutateur n'a pas de budget d'alimentation suffisant pour alimenter le périphérique.
		Éteint	Il n'existe pas de périphérique alimenté via PoE sur ce port.
4	Link/ACT/Speed (Liaison/Activité/Vitesse)	Vert fixe	Il existe une liaison active négociée à 1000 Mbits/s sur ce port.
		Vert clignotant	Ce port présente du trafic.
		Orange fixe	Il existe une liaison active négociée à 10/100 Mbits/s sur ce port.
		Orange clignotant	Ce port présente du trafic.
		Éteint	Il n'y a pas de liaison active sur ce port.

Tableau 1 : Présentation des LED

Connecteurs de façade

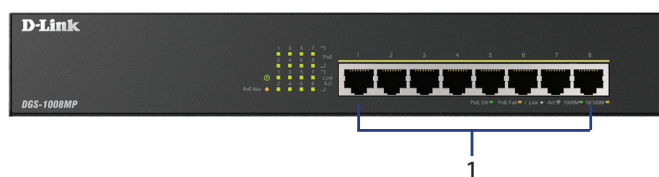


Figure 2 : Connecteurs de façade

#	Interface	Description
1	Ports 1 - 8	Ports 10/100/1000 Mbps/s compatibles PoE, utilisés pour connecter des périphériques Ethernet et des périphériques alimentés via PoE.

Tableau 2 : Description des connecteurs de façade

Connecteurs du panneau arrière

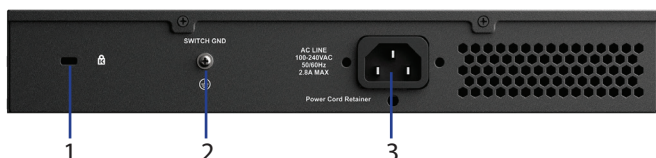


Figure 3 : Connecteurs du panneau arrière

#	Connecteur	Description
1	Verrou de sécurité Kensington	Fente utilisée pour attacher un verrou physique de sécurité Kensington.
2	MISE À LA TERRE DU COMMUTATEUR	Vis utilisée pour fixer un câble de mise à la terre pour raccorder le commutateur à la terre.
3	Entrée d'alimentation CC	Prise d'entrée pour l'adaptateur secteur.

Tableau 3 : Description des connecteurs du panneau arrière

Installation du matériel

Précautions d'installation

Pour une installation et une utilisation sûres du commutateur, les points suivants sont recommandés :

- Inspectez visuellement la prise d'alimentation CC et assurez-vous qu'il est fermement connecté à l'adaptateur secteur.
- Veillez à assurer une dissipation appropriée de la chaleur et une bonne ventilation autour du commutateur.
- Installez le commutateur dans un endroit exempt de sources de champs électromagnétiques intenses, de vibrations, de poussière et à l'abri des rayons du soleil.
- Ne placez pas des objets lourds

sur le commutateur.

Mise à la terre du commutateur

Les étapes suivantes expliquent la procédure de raccordement du commutateur à la terre en guise de protection :

1. Vérifiez que le système est hors tension.
2. Retirez la vis de mise à la terre et placez l'anneau de la cosse n°8 à une extrémité du câble de mise à la terre, en haut de l'ouverture pour la vis de mise à la terre.
3. Réinsérez la vis de mise à la terre dans l'ouverture correspondante.
4. Utilisez un tournevis pour serrer la vis de mise à la terre afin de fixer le câble de mise à la terre au commutateur.
5. Fixez l'anneau de cosse de l'autre extrémité du câble de mise à la terre à une source de mise à la terre appropriée.
6. Vérifiez que les raccordements entre le connecteur de mise à la terre du commutateur et la source de mise à la terre sont fermes.

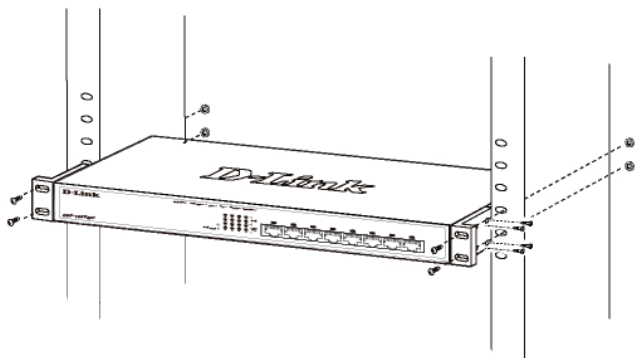
Fixation des pieds en caoutchouc

Le DGS-1008MP est fourni avec une bande de 4 pieds de caoutchouc adhésifs à placer en bas de l'appareil afin d'éviter que le commutateur n'endommage la surface sur laquelle il est posé. Pour fixer les pieds de caoutchouc, il suffit de les retirer de la bande adhésive et d'en coller un à chaque coin, sur le panneau inférieur du commutateur.

Installation en bâti

Le commutateur peut être installé dans un bâti EIA standard de 48,26 cm, qui peut être placé dans une armoire de répartition avec un autre équipement.

1. Fixez les supports de montage en forme de L sur les côtés du commutateur et serrez-les avec les vis fournies.
2. Montez le commutateur dans le bâti à l'aide d'un tournevis et des vis de montage en bâti fournies.



Mise sous tension du commutateur

Après avoir connecté le commutateur au réseau à l'aide d'un câble réseau compatible de catégorie 5/6/7 UTP, branchez simplement le commutateur sur une prise de courant pour alimenter l'appareil.

Antes de empezar

Esta guía de instalación rápida le ofrece instrucciones paso a paso para configurar el conmutador de escritorio PoE Gigabit de 8 puertos DGS-1008MP. El modelo que ha adquirido puede tener un aspecto ligeramente diferente al mostrado en las ilustraciones. Para obtener información más detallada acerca del conmutador y las especificaciones técnicas, consulte el Manual del usuario.

Contenido de la caja

La caja de este DGS-1008MP debe incluir los elementos siguientes:

- 1 DGS-1008MP
- 1 adaptador de alimentación de CA a CC con cable eléctrico
- 1 Kit de montaje en estante
- 1 guía de instalación rápida

Si cualquiera de los artículos anteriores falta o está dañado, póngase en contacto con su proveedor local de D-Link.

Descripción general del hardware

Indicadores LED

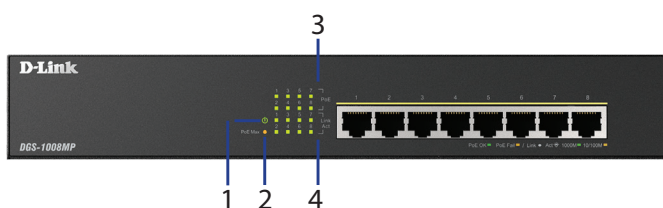


Figura 1: LED del panel frontal

#	LED	Estado	Descripción
1	Alimentación	Verde continuo	El conmutador está encendido.
		Apagado	El conmutador está apagado.

#	LED	Estado	Descripción
2	PoE máx.	Ámbar continuo	Indica que la salida eléctrica total PoE del conmutador ha superado el umbral de la banda de protección de 118 vatios, pero sigue por debajo de la asignación total de 125 vatios.
		Ámbar intermitente	Cuando la potencia PoE disponible sea suficiente como para conectar nuevamente un PD (más de 7W), el indicador LED PoE MAX parpadeará durante 5 segundos
		Apagado	El consumo eléctrico total de PoE está por debajo del umbral de la banda de protección de 118 vatios.
3	PoE	Verde continuo	El puerto proporciona alimentación al dispositivo conectado y alimentado por PoE.
		Ámbar intermitente	Indica que un dispositivo alimentado por PoE está conectado a este puerto PoE, pero al conmutador no le queda una asignación eléctrica suficiente como para alimentar al dispositivo.
		Apagado	No hay ningún dispositivo alimentado por PoE que esté conectado a este puerto.
4	Enlace/ACT./Velocidad	Verde continuo	Hay un enlace activo negociado a 1000 Mbps en este puerto.
		Verde intermitente	Hay tráfico en el puerto.
		Ámbar continuo	Hay un enlace activo negociado a 10/100 Mbps en este puerto.
		Ámbar intermitente	Hay tráfico en el puerto.
		Apagado	No hay ningún enlace activo en este puerto.

Tabla 1: visión general de los LED

Conectores del panel frontal

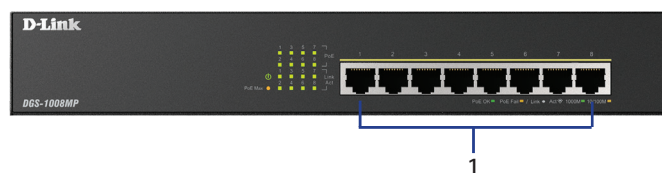


Figura 2: Conectores del panel frontal

#	Interfaz	Descripción
1	Puertos 1 a 8	Puertos con capacidad PoE de 10/100/1000 Mbps, usados para la conexión de dispositivos Ethernet y dispositivos alimentados por PoE.

Tabla 2: Descripción de los conectores delanteros

Conectores del panel posterior

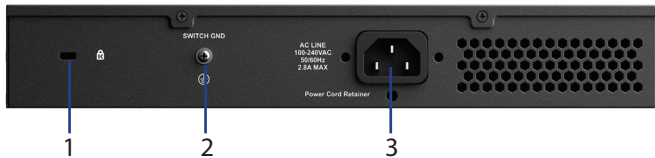


Figura 3: Conectores del panel posterior

#	Conector	Descripción
1	Cierre de seguridad Kensington	Ranura usada para acoplar un cierre de seguridad Kensington físico.
2	TOMA DE TIERRA DEL CONMUTADOR	Tornillo que se usa para asegurar un cable de toma de tierra para conectar el conmutador a tierra.
3	Entrada de alimentación CC	Toma de entrada para el adaptador de alimentación.

Tabla 3: Descripción de los conectores traseros

Instalación del hardware

Precauciones durante la instalación

Para conseguir una instalación y funcionamiento seguros del conmutador, se recomienda que haga lo siguiente:

- Inspeccione visualmente la clavija de alimentación CC y asegúrese de que esté totalmente asentada en el adaptador de alimentación.
- Asegúrese de que existe una disipación correcta del calor y ventilación adecuada alrededor del conmutador.
- Instale el conmutador en un lugar en el que no existan fuentes electromagnéticas intensas, vibraciones, polvo ni luz solar directa.
- No coloque objetos pesados sobre el conmutador.

Conexión a tierra del conmutador

En los pasos siguientes se explica el procedimiento para conectar el conmutador a una toma de tierra de protección:

1. Compruebe que el sistema está apagado.
2. Retire el tornillo de toma de tierra y coloque el aro de orejeta del terminal n.º 8 en un extremo del cable de tierra, en la parte superior de la apertura del tornillo de tierra.
3. Inserte de nuevo el tornillo de conexión a tierra en la abertura del tornillo de conexión a tierra.
4. Utilizando un destornillador, apriete el tornillo de conexión a tierra para fijar el cable de conexión a tierra al conmutador.
5. Acople el aro de orejeta del terminal situado en el otro extremo del cable de conexión a tierra a una fuente de conexión a tierra adecuada.
6. Compruebe que las conexiones del conector de tierra en el conmutador y en la fuente de conexión a tierra están acopladas firmemente.

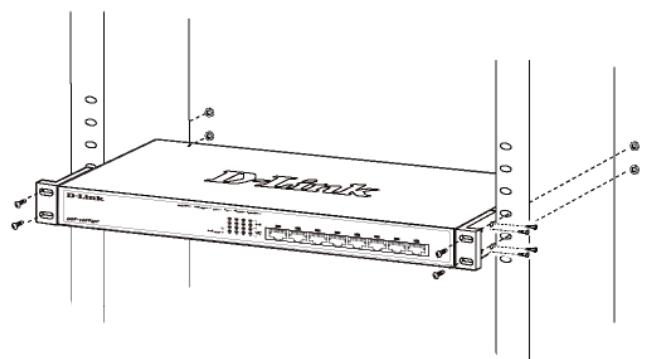
Acoplamiento de los tacos de goma

El DGS-1008MP incluye una tira con 4 tacos de goma adhesivos para colocarlos en la parte inferior del dispositivo y evitar que el conmutador dañe la superficie sobre la cual se coloca. Para fijar los tacos de goma, solo tiene que retirarlos de la tira adhesiva y pegar uno en cada esquina del panel inferior del conmutador.

Instalación de montaje en estante

El conmutador se puede montar en un estante de 19 pulgadas para EIA de tamaño estándar, que se puede colocar en un armario de conexiones junto con otros equipos.

1. Acople los soportes de montaje en forma de L a los laterales del conmutador y fíjelos con los tornillos suministrados.
2. Monte el conmutador en el estante utilizando un destornillador y los tornillos de montaje en estante suministrados.



Encendido del conmutador

Después de conectar el conmutador a la red mediante un cable de red compatible UTP de categoría 5/6/7, solo tendrá que conectar el conmutador a una toma de corriente para alimentar el dispositivo.

Prima di iniziare

In questa Guida per l'installazione rapida sono riportate istruzioni dettagliate per configurare lo switch Desktop PoE a 8 porte DGS-1008MP. Il modello acquistato potrebbe essere leggermente diverso da quello raffigurato nelle illustrazioni. Per informazioni più dettagliate sullo switch e le relative specifiche tecniche, consultare il manuale dell'utente.

Contenuto della confezione

Questo DGS-1008MP pacchetto deve includere i seguenti elementi:

- 1 x DGS-1008MP
- 1 x adattatore di alimentazione CA-CC con cavo di alimentazione
- 1 x Kit di montaggio su rack
- 1 x Guida di installazione rapida

Se uno o più degli articoli sopra elencati risultano danneggiati o mancanti, contattare il rivenditore D-Link locale.

Panoramica hardware

Indicatori LED

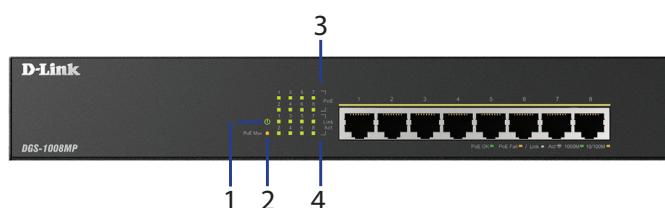


Figura 1: LED del pannello frontale

#	LED	Stato	Descrizione
1	Accensione	Verde fisso	Lo switch è acceso.
		Spento	Lo switch è spento.
2	PoE Max.	Giallo fisso	Indica che l'output di potenza PoE totale dello switch ha superato il limite della banda di protezione di 118 watt, ma è ancora inferiore al budget totale di 125 watt.
		Giallo lampeggiante	Quando l'alimentazione PoE disponibile è sufficiente per collegare nuovamente il nuovo PD (superiore a 7 W), il LED PoE MAX lampeggia per 5 secondi.
		Spento	Il consumo di alimentazione PoE totale è inferiore al limite della banda di protezione di 118 watt.
3	PoE	Verde fisso	La porta fornisce alimentazione al dispositivo alimentato da PoE collegato.
		Giallo lampeggiante	Indica che un dispositivo alimentato PoE è connesso a questa porta PoE, ma l'alimentazione disponibile restante dello switch è insufficiente per accendere il dispositivo.
		Spento	Nessun dispositivo PoE connesso a questa porta.
4	Link/ACT/Speed	Verde fisso	È presente un link attivo negoziato a 1000 Mbps su questa porta.
		Verde lampeggiante	Traffico sulla porta.
		Giallo fisso	È presente un link attivo negoziato a 10/100 Mbps su questa porta.
		Giallo lampeggiante	Traffico sulla porta.
		Spento	Nessun link attivo su questa porta.

Tabella 1: Panoramica LED

Connettori pannello frontale

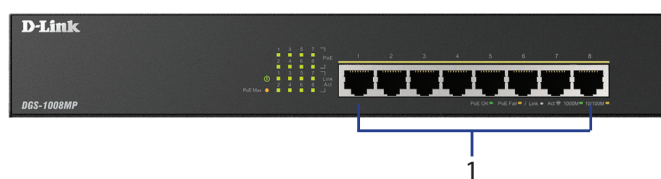


Figura 2: Connettori pannello frontale

#	Interfaccia	Descrizione
1	Porte 1 - 8	Porte basate su PoE 10/100/1000 Mbps, usate per la connessione di dispositivi Ethernet e dispositivi con alimentazione PoE.

Tabella 2: Descrizione connettore anteriore

Connettori pannello posteriore

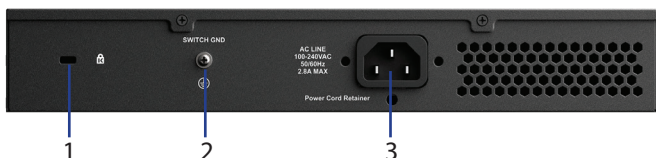


Figura 3: Connettori pannello posteriore

#	Connettore	Descrizione
1	Blocco di sicurezza Kensington	Slot usato per collegare un blocco di sicurezza Kensington fisico.
2	SWITCH GND	Vite usata per fissare un filo di messa a terra e collegare l'interruttore a terra.
3	Ingresso di alimentazione CC	Jack di ingresso per l'adattatore di alimentazione.

Tabella 3: Descrizione connettore posteriore

Installazione dell'hardware

Precauzioni per l'installazione

Per un'installazione e un funzionamento sicuri dello switch, si consiglia di:

- Controllare visivamente il jack di alimentazione CC e verificare che sia completamente fissato all'adattatore di alimentazione.
- Verificare che la dissipazione di calore sia corretta e che la ventilazione sia adeguata attorno allo switch.
- Installare lo switch in un luogo non soggetto a forti campi elettromagnetici, lontano da vibrazioni, polvere e luce diretta del sole.
- Non collocare oggetti pesanti sullo switch.

Messa a terra dello switch

I seguenti passaggi descrivono la procedura di collegamento dello switch a una messa a terra di protezione:

1. Verificare che il sistema sia spento.

2. Rimuovere la vite di messa a terra e posizionare il capocorda con anello #8 ad una estremità del cavo di messa a terra, sulla parte superiore dell'apertura della vite di messa a terra.
3. Re-inserire la vite di messa a terra nell'apposita apertura.
4. Utilizzando un cacciavite, serrare la vite di messa a terra per fissare il cavo di messa a terra allo switch.
5. Agganciare il capocorda ad anello all'altra estremità del cavo di messa a terra a un'apposita fonte di messa a terra.
6. Verificare che i collegamenti del connettore di messa a terra nello switch alla fonte di messa a terra siano agganciati correttamente.

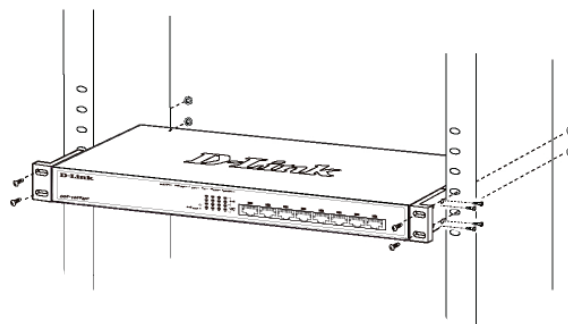
Fissaggio dei supporti in gomma

DGS-1008MP è fornito con una fascia con 4 supporti in gomma adesivi, da posizionare sulla base del dispositivo ed evitare che lo switch danneggi la superficie su cui è posizionato. Per agganciare i supporti in gomma, è sufficiente rimuovere i supporti dalla fascia adesiva e far aderire un supporto su ciascun lato del pannello di base dello switch.

Installazione in rack

Lo switch può essere montato in un rack da 19" di dimensioni standard EIA, installabile in un armadio di cablaggio con altre apparecchiature.

1. Collegare le staffe di montaggio a L ai lati dello switch e fissarle con le viti in dotazione.
2. Montare lo switch nel rack usando un cacciavite e le viti fornite per il montaggio in rack.



Accensione dello switch

Dopo avere collegato lo switch alla rete utilizzando un cavo di rete UTP di categoria 5/6/7 compatibile, sarà sufficiente collegare lo switch a una presa di alimentazione per accendere il dispositivo.

Voordat u begint

In deze snelinstallatiegids vindt u de stapsgewijze instructies voor de instelling van DGS-1008MP 8-port Gigabit PoE Desktop Switch. Het model dat u gekocht hebt kan enigszins verschillen van het model op de afbeeldingen. De technische specificaties en gedetailleerde informatie over de switch vindt u in de gebruikershandleiding.

Inhoud verpakking

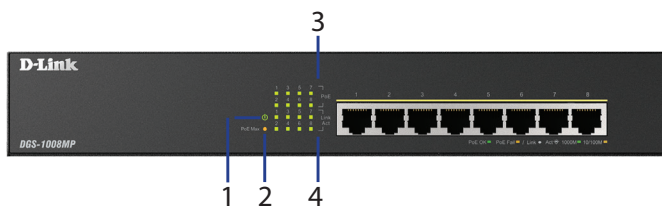
Dit DGS-1008MP-pakket bevat de volgende items:

- 1 x DGS-1008MP
- 1 x AC/DC-voedingsadapter met netsnoer
- 1 x Rekmontagekit
- 1 x Snelinstallatiegids

Neem contact op met uw lokale D-Link-verkoper bij ontbrekende of beschadigde items.

Hardware-overzicht

LED-indicators

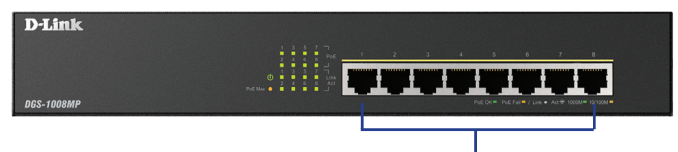


Afbeelding 1: ledlampjes op het voorpaneel

#	LED	Status	Beschrijving
1	Stroom	Constant groen	De switch is ingeschakeld.
		Uit	De switch is uitgeschakeld.
2	PoE Max.	Constant oranje	Geeft aan dat het totale PoE-uitgangsvermogen de drempelwaarde van de vermogenband van 118 Watt heeft overschreden, maar nog onder het totaal budget van 125 Watt staat.
		oranje knipperend	Wanneer het beschikbare PoE-vermogen voldoende is om de nieuwe PD aan te sluiten (meer dan 7 W), knippert het PoE MAX-ledlampje 5 seconden.
		Uit	Het totale PoE-stroomverbruik is lager dan de drempelwaarde voor het bandvermogen van 118 Watt.
3	PoE	Constant groen	De poort levert stroom aan het aangesloten PoE-apparaat.
		oranje knipperend	Geeft aan dat een PoE-apparaat op deze PoE-poort is aangesloten, maar dat de switch onvoldoende stroom heeft om het apparaat van stroom te voorzien.
		Uit	Er is geen PoE-apparaat op deze poort aangesloten.
4	Link/ACT/Snelheid	Constant groen	Er is een actieve link van 1000 Mbps op deze poort.
		Knipperend groen	Er is verkeer op de poort.
		Constant oranje	Er is een actieve link van 10/100 Mbps op deze poort.
		Oranje knipperend	Er is verkeer op de poort.
		Uit	Er is geen actieve link op deze poort.

Tabel 1: Overzicht van de ledlampjes

Aansluitingen op het voorpaneel

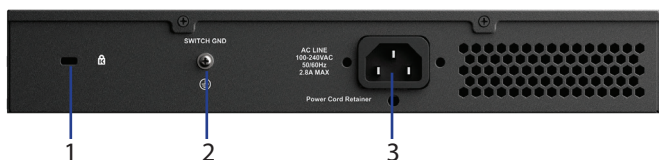


Afbeelding 2: aansluitingen op het ¹ voorpaneel

#	Interface	Beschrijving
1	Poorten 1 - 8	10/100/1000 Mbps PoE-poorten, gebruikt voor aansluiting van ethernetapparaten en PoE-apparaten.

Tabel 2: beschrijving aansluitingen aan de voorzijde

Aansluitingen op het achterpaneel



Afbeelding 3: aansluitingen op het achterpaneel

#	Aansluiting	Beschrijving
1	Kensing-ton-beveiligingsslot	Aansluiting wordt gebruikt voor het aansluiten van een fysiek Kensington-beveiligingsslot.
2	SWITCH GND	Schroef die gebruikt wordt om de switch te verbinden met een aardkabel.
3	Ge-lijkstroomaan-sluiting	Aansluiting voor de stekker van de voedingsadapter.

Tabel 3: beschrijving aansluitingen aan de achterzijde

Hardware-installatie

Installatievoorzorgsmaatregelen

Voor een veilige installatie en gebruik is het raadzaam om de onderstaande handelingen uit te voeren:

- Controleer visueel de gelijkstroomstekker en de correcte aansluiting in de voedingsadapter.
- Zorg voor een adequate ventilatie rond de switch zodat de warmte wordt afgevoerd.
- Installeer de switch op een locatie die vrij is van sterke elektromagnetische bronnen, trillingen, stof en direct zonlicht.
- Plaats geen zware voorwerpen op de switch.

De switch aarden

De onderstaande stappen beschrijven de aansluiting van de switch aan een beschermende aarding:

1. Vergewis u ervan dat het systeem is uitgeschakeld.
2. Verwijder de aardschroef en plaats de #8

terminalring aan een uiteinde van de aardkabel op de opening van de aardschroef.

3. Plaats de aardschroef in de opening van de aardschroef.
4. Gebruik een schroevendraaier om de aardschroef voor bevestiging van de aardkabel aan de switch vast te draaien.
5. Bevestig de terminalring aan het andere uiteinde van de aardkabel op een geschikte aardingsbron.
6. Controleer of alle verbindingen van de aardstekker op de switch naar de aardingsbron goed zijn bevestigd.

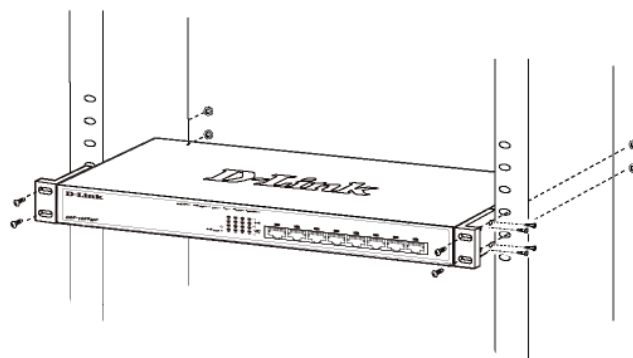
De rubberen pads bevestigen

De DGS-1008MP wordt geleverd met een strip met 4 klevende rubberen pads die aan de onderzijde van het apparaat worden geplaatst om beschadiging van het oppervlak door switch te voorkomen. Om de rubberen pads te bevestigen, haalt u de plakstrip van de rubberen pads en plakt u een pad in elke hoek aan de onderzijde van de switch.

Rekmontage-installatie

De switch kan op een EIA-standaardgrootte 19 inch-rek worden gemonteerd, dat in een bedradingskast met andere apparaten kan worden geplaatst.

1. Bevestig de L-vormige montagebeugels aan beide kanten van de switch en bevestig ze met de meegeleverde schroeven.
2. Monteer de switch in het rek met behulp van een schroevendraaier en de meegeleverde rekmontageschroeven



De switch inschakelen

Nadat de switch met een compatibele UTP-netwerkkabel van categorie 5/6/7 UTP met het netwerk is verbonden, sluit u de switch aan op een stopcontact.

Przed rozpoczęciem

Niniejszy Skrócony podręcznik instalacji zawiera szczegółowe instrukcje konfigurowania 8-portowego przełącznika Gigabit PoE DGS-1008MP. Zakupiony model urządzenia może wyglądać inaczej niż model przedstawiony na ilustracjach. Więcej szczegółowych informacji na temat przełącznika oraz specyfikacje techniczne zawiera Podręcznik użytkownika.

Zawartość opakowania

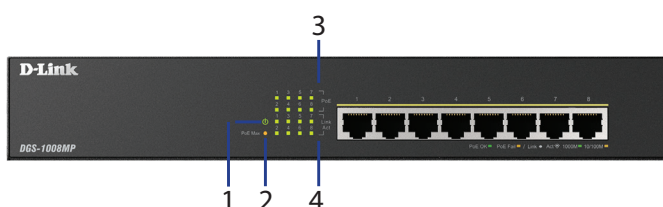
Ten pakiet DGS-1008MP powinien zawierać następujące pozycje:

- 1 x DGS-1008MP
- 1 x zasilacz sieciowy z przewodem zasilającym
- 1 x Zestaw do montażu w szafie rack
- 1 x Skrócony podręcznik instalacji

Jeśli w pakiecie brakuje którejkolwiek z powyższych pozycji lub dana pozycja jest uszkodzona, prosimy o kontakt z lokalnym sprzedawcą firmy D-Link.

Ogólne informacje o sprzęcie

Kontrolki LED



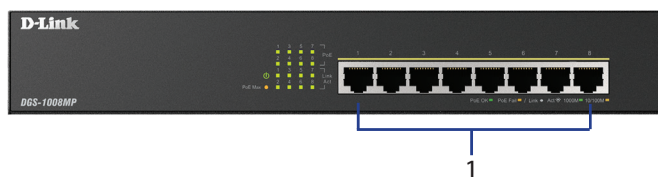
Rysunek 1: Kontrolki LED na panelu przednim

Nr	LED	Status	Opis
1	Power	Ciągle zielone	Przełącznik jest włączony.
		Nie świeci	Przełącznik jest wyłączony.

Nr	LED	Status	Opis
2	PoE Max.	Ciągle bursztynowe	Wskazuje, że całkowity pobór mocy PoE przełącznika przekroczył wartość progową Guard Band wynoszącą 118 W, ale w dalszym ciągu jest poniżej łącznego budżetu równego 125 W.
		Migające bursztynowe	Kiedy dostępna moc PoE będzie wystarczająca do ponownego podłączenia nowego urządzenia (ponad 7 W), dioda LED PoE MAX będzie migać przez 5 sekund.
		Nie świeci	Łączny pobór mocy PoE jest mniejszy niż wartość progowa Guard Band równa 118 W.
3	PoE	Ciągle zielone	Port dostarcza zasilanie do podłączonego urządzenia z zasilaniem PoE.
		Migające bursztynowe	Wskazuje, że urządzenie z zasilaniem PoE jest podłączone do tego portu PoE, ale pozostający budżet mocy jest za mały, aby zasilić to urządzenie.
		Nie świeci	Do tego portu nie podłączono żadnego urządzenia z zasilaniem PoE.
4	Link/ACT/Szybkość	Ciągle zielone	Na tym porcie istnieje aktywne łącze wynegocjowane dla 1000 Mb/s.
		Migające zielone	Przez port przepływają dane.
		Ciągle bursztynowe	Na tym porcie istnieje aktywne łącze wynegocjowane dla 10/100 Mb/s.
		Migające bursztynowe	Przez port przepływają dane.
		Nie świeci	Na tym porcie nie ma aktywnego łącza.

Tabela 1: Przegląd kontrolki LED

Złącza na panelu przednim

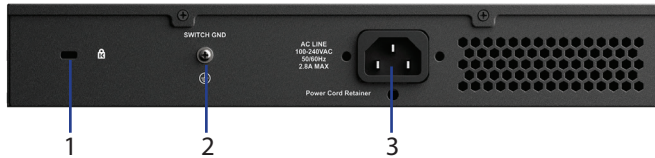


Rysunek 2: Złącza na panelu przednim

Nr	Interfejs	Opis
1	Porty 1–8	Porty 10/100/1000 Mb/s z obsługą PoE używane do podłączania urządzeń sieci Ethernet i urządzeń z zasilaniem PoE.

Tabela 2: Opis złączy z przodu

Złącza na panelu tylnym



Rysunek 3: Złącza na panelu tylnym

Nr	Złącze	Opis
1	Gniazdo blokady Kensington	Gniazdo służące do mocowania fizycznej blokady Kensington.
2	SWITCH GND	Śruba do przymocowania przewodu uziemiającego przełącznika.
3	Wejście zasilania (prąd przemienny)	Gniazdo wejściowe do podłączenia zasilacza.

Tabela 3: Opis złączy z tyłu

Instalacja sprzętu

Ostrzeżenia dotyczące instalacji

W celu zapewnienia bezpieczeństwa podczas instalacji i obsługi przełącznika zaleca się:

- Sprawdź wtyczkę zasilania po stronie prądu stałego i upewnij się, że jest prawidłowo podłączona do zasilacza.
- Dopilnuj, aby wokół zasilacza było dość miejsca umożliwiającego rozpraszanie ciepła i odpowiednią wentylację.
- Zainstaluj przełącznik w miejscu wolnym od silnych źródeł elektromagnetycznych, wibracji, kurzu i bezpośredniego promieniowania słonecznego.
- Nie kładź ciężkich przedmiotów na przełączniku.

Uziemianie przełącznika

Poniżej opisano procedurę podłączania przełącznika do uziemienia ochronnego:

1. Sprawdź, czy system jest wyłączony.
2. Wykręć śrubę uziemienia i przyłóż końcówkę oczkową nr 8 przewodu uziemiającego do otworu po śrubie.
3. Włóż śrubę z powrotem do otworu.
4. Przy użyciu wkrętaka dokręć śrubę, aby przymocować przewód uziemiający do przełącznika.
5. Przykręć końcówkę oczkową na drugim końcu przewodu do odpowiedniego źródła uziemienia.
6. Sprawdź, czy połączenie złącza uziemienia na przełączniku ze źródłem uziemienia jest ciągle i trwałe.

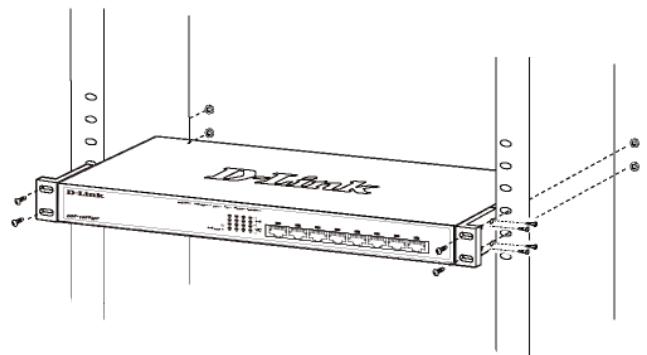
Mocowanie gumowych podkładek

Z przełącznikiem DGS-1008MP są dostarczane 4 gumowe podkładki samoprzylepne do przyklejenia od spodu urządzenia w celu ochrony powierzchni, na której zostanie umieszczony przełącznik. Aby zamocować gumowe podkładki, wystarczy odkleić pasek zabezpieczający warstwę samoprzylepną i przykleić podkładki w rogach na spodzie przełącznika.

Instalacja w szafie rack

Switch można zamontować w 19-calowej szafie zgodnej ze standardem EIA, którą można umieścić w szafie kablowej wraz z innym sprzętem.

1. Przykręć wsporniki montażowe w kształcie litery L po obu stronach switcha za pomocą dostarczonych śrub.
2. Zamontuj switch w szafie rack, używając wkrętaka i dostarczonych śrub do montażu w szafie rack



Włączanie przełącznika

Po podłączeniu przełącznika do sieci przy użyciu zgodnego przewodu sieciowego UTP kategorii 5/6/7 po prostu podłącz przełącznik do gniazda ściennego sieci elektrycznej, aby włączyć urządzenie.

Dříve než začnete

Tato stručná instalační příručka podává podrobný postup nastavení 8portového gigabitového přepínače DGS-1008MP 8-port PoE pro stolní počítače. Model, který jste zakoupili, se může mírně lišit od modelu uvedeného na ilustracích. Podrobnější informace o přepínači a technické parametry najdete v uživatelské příručce.

Obsah balení

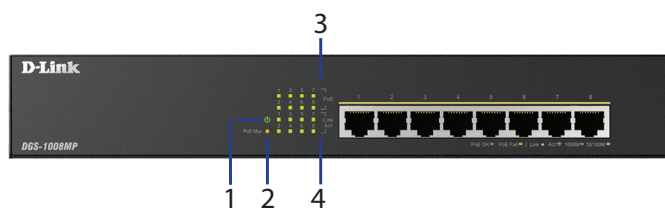
Tato sada DGS-1008MP by měla zahrnovat následující položky:

- 1 x DGS-1008MP
- 1 x AC-DC napájecí adaptér s napájecím kabelem
- 1 x Sada pro upevnění
- 1 x rychlá instalační příručka

Pokud je některá z výše uvedených položek poškozená nebo chybí, kontaktujte prosím prodejce D-Link.

Přehled hardwaru

Kontrolky LED



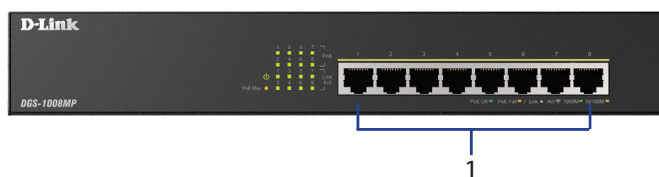
Obrázek 1: Přední kontrolky LED

#	Kontrolka	Stav	Popis
1	Napájení	Svíí zeleně	Přepínač je zapnutý.
		Vypnuto	Přepínač je vypnutý.

#	Kontrolka	Stav	Popis
2	PoE Max.	Svíí oranžově	Označuje, zda celkový napájecí výkon PoE přepínače překročil hranici pásma 118 wattů, ale stále je pod hranicí 125 wattů.
		Bliká oranžově	Pokud je napájení PoE více než dostatečné pro opětovné připojení PD (více než 7 W), LED kontrolka PoE MAX bude blikat 5 sekund.
		Vypnuto	Celková spotřeba PoE je pod limitem pásma 118 wattů.
3	PoE	Svíí zeleně	Port zajišťuje napájení k připojenému zařízení s napájením PoE.
		Bliká oranžově	Označuje, zda zařízení napájené PoE je připojené k tomuto portu PoE, ale přepínač nemá dostatek zbývajících napájení pro zařízení.
		Vypnuto	K tomuto portu není připojeno žádné zařízení s napájením PoE.
4	Link/ACT/Speed	Svíí zeleně	Na tomto portu je aktivní odkaz sjednaný na 1 000 Mb/s.
		Bliká zeleně	Přes port probíhá přenos.
		Svíí oranžově	Na tomto portu je aktivní odkaz sjednaný na 10/100 Mb/s.
		Bliká oranžově	Přes port probíhá přenos.
		Vypnuto	Na tomto portu není žádný aktivní odkaz.

Tabulka 1: Přehled LED

Přední konektory



Obrázek 2: Přední konektory

#	Rozhraní	Popis
1	Porty 1 -8	Porty 10/100/1 000 Mb/s s možností PoE, používají se pro připojení ethernetových zařízení a zařízení s napájením PoE.

Tabulka 2: Popis předních konektorů

Zadní konektory



Obrázek 3: Zadní konektory

#	Konektor	Popis
1	Bezpečnostní zámek Kensington	Slot používaný pro fyzické upevnění bezpečnostního zámku Kensington.
2	SWITCH GND	Šroub používaný pro zajištění uzemňovacího kabelu pro připojení přepínače k podlaze.
3	Napájecí vstup DC	Vstupní konektor pro napájecí adaptér.

Tabulka 3: Popis zadních konektorů

Instalace hardwaru

Opatření pro hardware

Pro bezpečnou instalaci a provoz doporučujeme:

- Vizuálně zkontrolujte napájecí konektor a přesvědčte se, zda je pevně připojen k napájecímu adaptéru.
- Zajistěte řádný odvod tepla a ventilaci okolo přepínače.
- Nainstalujte přepínač na místo, kde nebude vystaven vibracím, prachu, silnému elektromagnetickému poli a přímému slunečnímu záření.
- Neumísťujte na přepínač žádné těžké předměty.

Uzemnění přepínače

Následující kroky vysvětlují postup připojování přepínače k podlaze:

1. Ověřte, zda je systém zapnutý.
2. Vyjměte uzemňovací šroub a umístěte #8 koncový upevňovací kroužek k jednomu konci uzemňovacího kabelu na horní části otvoru pro uzemňovací šroub.
3. Vložte uzemňovací šroub zpět do otvoru pro uzemňovací šroub.
4. Pomocí šroubováku utáhněte uzemňovací šroub a upevněte uzemňovací kabel k přepínači.

5. Připojte koncový upevňovací kroužek ke druhému konci uzemňovacího kabelu pomocí vhodného uzemňovacího zdroje.
6. Ověřte, zda připojení z uzemňovacího konektoru na přepínači k uzemňovacímu zdroji jsou bezpečně zapojená.

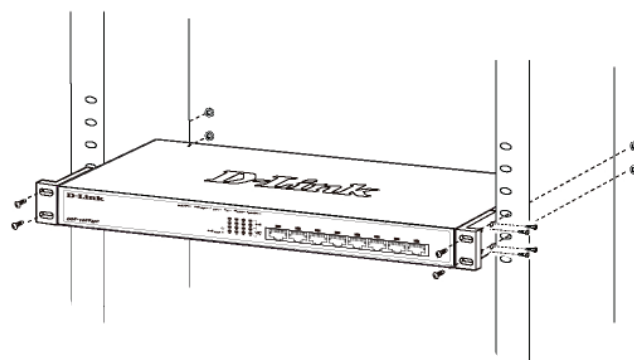
Přípevnění pryžových podložek

Zařízení DGS-1008MP je vybaveno pásem 4 lepicím podložkami, které se umísťují na druhé straně zařízení a které zamezují poškození povrchu, na který se přepínač pokládá. Chcete-li pryžové podložky upevnit, stačí pouze sejmut přyžové podložky z pásu a nalepit jednu podložku na každý roh na dolní části přepínače.

Instalace sady pro upevnění

Spínač lze upevnit do přihrádky o standardní velikosti 19 palců podle EIA a umístit do rozvodné skříně s jiným zařízením.

1. Připojte upínací držáky ve tvaru L po stranách spínače a upevněte je dodávanými šrouby.
2. Upevněte spínač v přihrádce pomocí šroubováku a dodávaných upevňovacích šroubů



Zapnutí přepínače

Po zapojení přepínače do sítě pomocí kompatibilního síťového kabelu kategorie 5/6/7 UTP stačí pouze zapojit přepínač do zásuvky a napájení zařízení může začít.

Fontos tájékoztatás

Ebben a gyors beüzemelési útmutatóban lépésről lépésre bemutatjuk, hogyan üzemeltetheti be a DGS-1008MP 8-port Gigabit asztali PoE switchet. Az Ön által vásárolt modell kissé eltérhet az ábrákon láthatótól. A switchcsele kapcsolatos részletesebb információkért tanulmányozza a felhasználói kézikönyvet.

A csomag tartalma

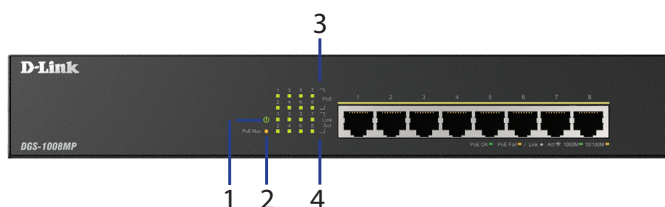
A jelen DGS-1008MP csomag tartalma:

- 1 db DGS-1008MP
- 1 db AC-DC tápadapter tápkábellel
- 1 db Rack rögzítőkészlet
- 1 db Gyors beüzemelési útmutató

Amennyiben a csomag bármelyik fent említett része sérült vagy hiányzik, forduljon a D-Link helyi viszonteladójához.

A hardver áttekintése

LED jelzőfények



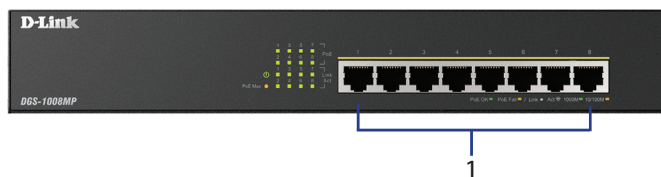
1. ábra: Az elülső panel LED-jei

#	LED	Állapot	Leírás
2	PoE max.	Folyamatos sárga	Azt mutatja, hogy a switch teljes kimeneti PoE teljesítménye átlépte a védelmi övezet limitjének számító 118 wattot, de még a teljes rendelkezésre álló 125 watt alatt van.
		Villogó sárga	Ha az elérhető PoE teljesítmény újra elegendő új tápfeszültséggel ellátott eszköz csatlakoztatásához (több, mint 7 W), a PoE MAX LED 5 másodpercig villog.
		Ki	A teljes PoE áramfogyasztás a védelmi övezet imitjének számító 118 watt alatt van.
3	PoE	Folyamatos zöld	A port áramot biztosít a csatlakoztatott PoE-áramellátású eszköznek.
		Villogó sárga	Azt jelenti, hogy egy PoE-áramellátású eszköz csatlakozik ehhez a PoE-porthoz, de a switch fennmaradó energiakerete nem elegendő az eszköz áramellátásához.
		Ki	Ehhez a porthoz nem csatlakozik PoE-áramellátású eszköz.
4	Link/ACT/sebesség	Folyamatos zöld	Aktív 1000 Mbps-os csatlakozás létrehozása van folyamatban a porton.
		Villogó zöld	A port forgalmat bonyolít.
		Folyamatos sárga	Aktív 10/100 Mbps-os csatlakozás létrehozása van folyamatban a porton.
		Villogó sárga	A port forgalmat bonyolít.
		Ki	Nincs aktív csatlakozás a porton.

1. táblázat: A LED-ek áttekintése

#	LED	Állapot	Leírás
1	Áramellátás	Folyamatos zöld	A switch be van kapcsolva.
		Ki	A switch ki van kapcsolva.

Csatlakozók az elülső panelen

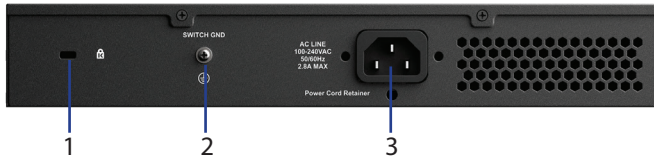


2. ábra: Csatlakozók az elülső panelen

Sz.	Interfész	Leírás
1	1–8. port	10/100/1000 Mbps PoE-kompatibilis portok Ethernet-eszközök és PoE-áramellátású eszközök csatlakoztatásához.

2. táblázat: Elülső csatlakozók bemutatása

Csatlakozók a hátsó panelen



3. ábra: Csatlakozók a hátsó panelen

Sz.	Csatlakozó	Leírás
1	Kensington biztonsági zár	Fizikai Kensington biztonsági zár csatlakoztatására szolgáló aljzat.
2	SWITCH GND	Földelő vezeték csatlakoztatására szolgáló csavar a switch és a föld összekötéséhez.
3	DC tápbemenet	A tápadapter bekötésére szolgáló aljzat.

3. táblázat: Hátsó csatlakozók bemutatása

A hardver beüzemelése

Elővigyázatossági intézkedések a beüzemeléshez

A switch biztonságos beüzemelése és használata érdekében:

- Vizuálisan vizsgálja meg a DC tápaljzatot, és bizonyosodjon meg arról, hogy megfelelően van-e rögzítve a tápadapterhez.
- Bizonyosodjon meg arról, hogy a switch környékén a hőleadás és szellőztetés megfelelő.
- A switchet olyan helyen telepítse, amely mentes az erős elektromágneses forrásoktól, rezgéstől, portól és közvetlen napfénytől.
- A switchre ne helyezzen nehéz tárgyakat.

A switch földelése

A következő lépéseket követve védőföldeléssel láthatja el a switchet:

1. Kapcsolja ki a rendszert.

2. Távolítsa el a földelőcsavart, és a 8-as terminálcsatlakozó gyűrűt helyezze a földelőkábel egyik végére, a földelőcsavar nyílása fölé.
3. Helyezze vissza a földelőcsavart a földelőcsavar nyílásába.
4. Csavarhúzóval húzza meg a földelőcsavart, a switchhez rögzítve ezzel a földelőkábel.
5. A földelőkábel másik végén a terminálcsatlakozó gyűrűt csatlakoztassa megfelelő földhöz.
6. Ellenőrizze, a switch földelő csatlakozója és a föld összeköttetése közti csatlakozások kellően szorosak-e.

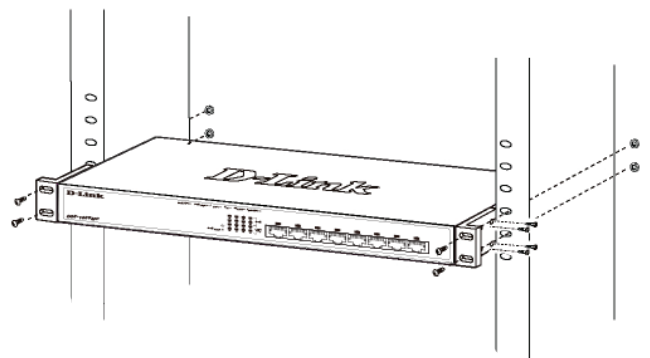
A gumitalpak felhelyezése

Az DGS-1008MP-hez tartozik egy négy tapadó gumitalppal ellátott szalag, amelyet az eszköz aljára rögzítve biztosítható, hogy a switch ne károsítsa a felületet, amelyre ráhelyezi. A gumitalpak felhelyezéséhez egyszerűen húzza le a gumitalpokat az öntapadó szalagról, és egyenként ragassza őket a switch aljának sarkaiba.

Rack rögzítéses telepítés

A switch rögzíthető EIA szabványos méretű, 19 hüvelykes rackre, amely más berendezésekkel együtt kábelezési szekrénybe helyezhető.

1. Az L alakú tartókonzolokat szerelje a switch oldalaira, és rögzítse őket a csomagban található csavarokkal.
2. Szerelje a switchet a rackbe csavarhúzó és a csomagban található rackrögzítő csavarok használatával.



A switch bekapcsolása

Miután a switchet csatlakoztatta hálózathoz egy kompatibilis kategóriájú 5/6/7 UTP hálózati kábellel, az eszköz áramellátásához egyszerűen csatlakoztassa a switchet egy konnektorhoz.

Før du starter

Veiledning for hurtiginstallasjon gir deg trinnvise instruksjoner for å sette opp DGS-1008MP 8-port Gigabit PoE Desktop Switch. Modellen du har kjøpt kan avvike noe sammenlignet med den som vises i illustrasjonene. For mer informasjon om svitsjen og tekniske spesifikasjoner kan du rådføre deg med Brukerveiledning.

Pakkens innhold

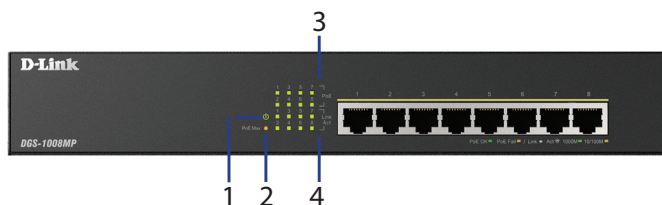
Denne DGS-1008MP-pakken inneholder følgende artikler:

- 1 x DGS-1008MP
- 1 x AC-til-DC-strømadapter med strømledning
- 1 x Montasjesett for braketter
- 1 x Veiledning for hurtiginstallasjon

Hvis noen av artiklene ovenfor er skadet eller mangler, må du kontakte den lokale D-Link-forhandleren.

Maskinvareoversikt

LED-indikatorer



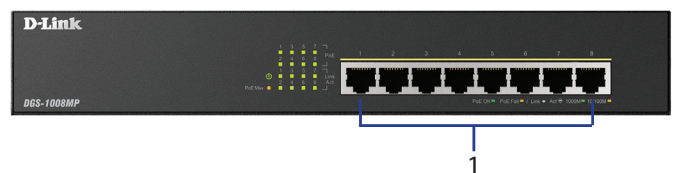
Figur 1: LED-lamper på fremsiden

#	LED	Status	Beskrivelse
1	Strøm	Uavbrutt grønt	Svitsjen er påslått.
		Av	Svitsjen er avslått.

#	LED	Status	Beskrivelse
2	PoE-maks.	Uavbrutt gult	Indikerer at svitsjens totale PoE-strømeffekt har overskredet beskyttelsesbåndets terskel på 118 watt, men er fortsatt under den totale kvoten på 125 watt.
		Blinker gult	Når du har nok tilgjengelig PoE-strøm til å koble til en ny strømforsyning igjen (over 7 W), blinker lampen for PoE MAX i fem sekunder.
		Av	Det totale PoE-strømforbruket er under beskyttelsesbåndets terskel på 118 watt.
3	PoE	Uavbrutt grønt	Porten forsyner den tilkoblede PoE-drevne enheten med strøm.
		Blinker gult	Indikerer at en PoE-drevet enhet er tilkoblet denne PoE-porten, men svitsjens gjenværende strømkvote er ikke tilstrekkelig til å forsyne enheten med strøm.
		Av	Ingen PoE-drevet enhet er tilkoblet i denne porten.
4	Kobling/ Aktiv/ Hastighet	Uavbrutt grønt	Det er opprettet en aktiv kobling på 1000 Mbps på denne porten.
		Blinker grønt	Aktiv trafikk på porten.
		Uavbrutt gult	Det er opprettet en aktiv kobling på 10/100 Mbps på denne porten.
		Blinker gult	Aktiv trafikk på porten.
		Av	Ingen aktiv kobling på denne porten.

Tabell 1: LED-oversikt

Kontakter på fremsiden

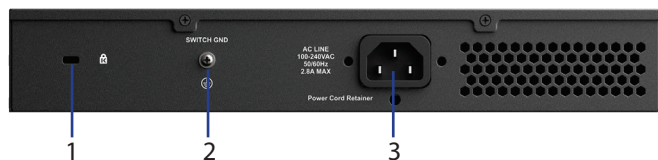


Figur 2: Kontakter på fremsiden

#	Grensesnitt	Beskrivelse
1	Port 1 - 8	10/100/1000 Mbps PoE-kapable porter, brukes til å koble til Ethernet-enheter og PoE-drevne enheter.

Tabell 2: Beskrivelse av kontakter på fremsiden

Kontakter på baksiden



Figur 3: Kontakter på baksiden

#	Kontakt	Beskrivelse
1	Kensington-sikkerhetslås	Brukes til å feste en fysisk Kensington-sikkerhetslås.
2	SWITCH GND	Skrue som brukes til å feste en jordingsleder for å jorde svitsjen.
3	DC-strøminntak	Koble til strømadapterens jack.

Tabell 3: Beskrivelse av kontakter på baksiden

Maskinvareinstallasjon

Forholdsregler ved installasjon

For trygg installasjon og drift av svitsjen er det anbefalt å:

- Inspisere DC-strømkontakten visuelt og sørge for at den er ordentlig tilkoblet til strømadapteren.
- Kontrollere at omgivelsene til svitsjen sørger for tilstrekkelig varmedissipasjon og ventilasjon.
- Installere svitsjen et sted uten sterke elektromagnetiske kilder, vibrasjon, støv og direkte sollys.
- Ikke plassere tunge objekter på svitsjen.

Jording av svitsjen

Følgende trinn forklarer prosedyren for å jorde svitsjen:

1. Kontroller at systemet er avslått.
2. Fjern jordingsskruen og fest #8-kabelringen på den ene enden av jordingslederen øverst på jordingsskruens åpning.
3. Sett jordingsskruen tilbake i åpningen til jordingsskruen.
4. Bruken skrutrekker til å stramme til jordingsskruen og dermed feste jordingslederen på svitsjen.
5. Fest kabelringen i den andre enden av jordingslederen til en egnet jordingskilde.

6. Bekreft at tilkoblingene fra jordingskontakten på svitsjen til jordingskilden er ordentlig festet.

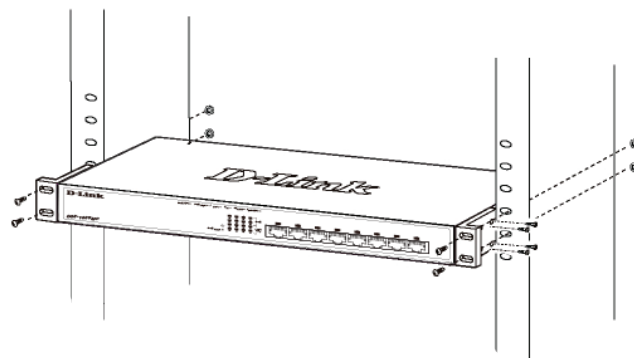
Feste gummiputene

DGS-1008MP leveres med 4 klebrige gummiputer som kan festes på undersiden av enheten for å unngå at svitsjen gjør skade på overflaten den plasseres på. For å feste gummiputene fjerner du dem bare fra remsen og fester én pute i hvert hjørne på undersiden av svitsjen.

Installasjon av braketter

Switchen kan monteres på en brakett med EIA standardstørrelse på 19 tommer, som kan plasseres i et ledningskabinett med annet utstyr.

1. Fest de L-formede montasjebrakettene til sidene på switchen, og fest dem med de vedlagte skruene.
2. Monter switchen til braketten ved hjelp av en skrutrekker og de vedlagte skruene for brakettmontasje.



Slå på svitsjen

Når du har koblet svitsjen til et nettverk ved hjelp av en nettverkskabel av kategori 5/6/7 UTP, kobler du bare svitsjen til en stikkontakt for å slå på enhet.

Før du begynder

Denne Hurtig installationsvejledning giver trin-for-trin vejledning til indstilling af DDGS-1008MP 8-port Gigabit PoE-skrivebordsomskifter. Den model, du har købt, kan have et lidt andet udseende end den, der vises på billederne. Mere detaljerede oplysninger om omskifteren og tekniske specifikationer findes i brugervejledningen.

Pakkens indhold

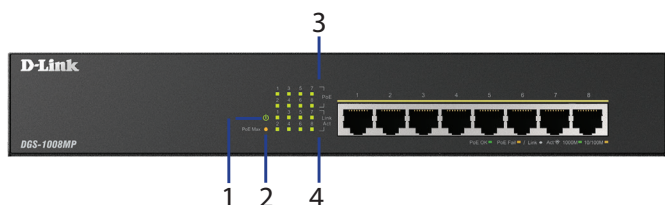
Denne DGS-1008MP-pakke skal indeholde følgende ting:

- 1 x DGS-1008MP
- 1 x AC til DC spændingsadapter med strømkabel
- 1 x Rackmonterings sæt
- 1 x Hurtig installationsvejledning

Hvis noget af det ovenstående indhold er ødelagt eller mangler, skal du kontakte din lokale D-Link-forhandler.

Overblik over hardware

LED-indikatorer



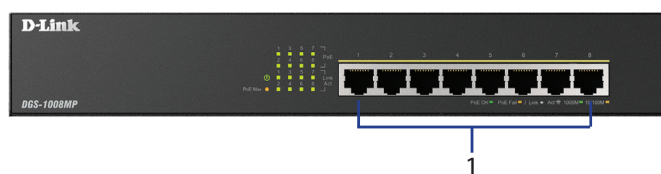
Figur 1: LED'er på frontpanelet

Antal	LED	Status	Beskrivelse
1	Strøm	Konstant grøn	Omskifteren er tændt.
		Fra	Omskifteren er slukket.

Antal	LED	Status	Beskrivelse
2	PoE maks.	Konstant gul	Angiver, at det samlede PoE-effektoutput for omskifteren har overskredet skillebåndstærsklen på 118W, men er stadig under det samlede budget på 125W.
		Blinker gult	Hvis den tilgængelige PoE-strøm er nok til at forbinde den nye PD igen (mere end 7W), vil PoE MAX LED-lampen blinke 5 sekunder.
		Fra	Det samlede PoE-effektforbrug ligger under skillebåndstærsklen på 118W.
3	PoE	Konstant grøn	Porten leverer strøm til den tilsluttede PoE-strømførte enhed.
		Blinker gult	Angiver, at en PoE-strømført enhed er tilsluttet til denne PoE-port, men omskifteren har utilstrækkeligt resterende strømbudget til at strømføre enheden.
		Fra	Der er ingen PoE-strømført enhed tilsluttet til denne port.
4	Link/ACT/hastighed	Konstant grøn	Der er et aktivt link, der forhandles med 1000 Mbps på denne port.
		Blinker grønt	Der er trafik på porten.
		Konstant gul	Der er et aktivt link, der forhandles med 10/100 Mbps på denne port.
		Blinker gult	Der er trafik på porten.
		Fra	Der er et intet aktivt link på denne port.

Tabel 1: LED-oversigt

Stik på frontpanelet

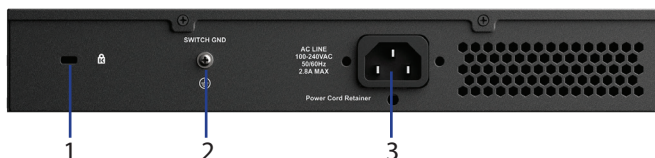


Figur 2: Stik på frontpanelet

Antal	Interface	Beskrivelse
1	Port 1 - 8	10/100/1000 Mbps PoE-kapable porte, der anvendes til at oprette forbindelse til Ethernet-enheder og PoE-strømførte enheder.

Tabel 2: Beskrivelse af frontstik

Stik på bagpanelet



Figur 3: Stik på bagpanelet

Antal	Stik	Beskrivelse
1	Kensington-sikkerhedslås	Stik anvendes til at tilknytte en fysisk Kensington-sikkerhedslås.
2	Omskifterjordning	Skrue, der bruges til at sikre et jordingskabel til at tilslutte omskifteren til jord.
3	DC-strøminput	Inputstik til strømadapter.

Tabel 3: Beskrivelse af bagstik

Installation af hardware

Forholdsregler ved installation

For at få sikker omskifterinstallation og -drift anbefales det at:

- Undersøge strømstikket visuelt for at sikre, at det er korrekt tilsluttet spændingsadapteren.
- Sørg for, at der er korrekt varmefordeling og passende ventilation omkring omskifteren.
- Installerer omskifteren på et sted uden stærke elektromagnetiske felter, vibration, støv og direkte sollys.
- Ikke placere tunge objekter på omskifteren.

Jording af omskifteren

Følgende trin forklarer proceduren ved tilslutning af omskifteren til jord:

1. Undersøg, at systemet er slukket.
2. Fjern jordingskruen, og placer nr. 8 terminal holding i en ende af jordingskablet oven på

jordingskruens åbning.

3. Indsæt jordingskruen tilbage i jordingskruens åbning.
4. Brug en skruetrækker til at spænde jordingskruen for at fastgøre jordingskablet til omskifteren.
5. Vedhæft terminalens holding i den anden ende af jordingskablet til en relevant jordingskilde.
6. Undersøg, at forbindelserne fra jordstikket på omskifteren til jordingskilden er sikkert tilsluttet.

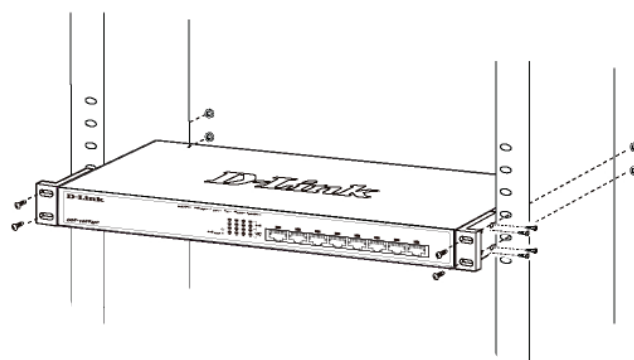
Vedhæftning af gummipuder

DGS-1008MP leveres med strimmel med 4 klæbegummipuder, der skal placeres under enheden for at forhindre omskifteren i at ødelægge den overflade, den skal stå på. Vedhæft gummipuderne ved blot at fjerne dem fra klæbestrimlen, og stik en pude i hvert hjørne på omskifterens bundpanel.

Rackmonteringsinstallation

Omskifteren kan monteres i et standardstørrelse EIA-rack på 19 tommer, som kan placeres i et kabelskab med andet udstyr.

1. Påsæt de L-formede monteringsbøjler til siderne af omskifteren, og sikr dem med den de medfølgende skruer.
2. Monter omskifteren i rack'en med en skruetrækker og de medfølgende rackmonteringskruer.



Tænd for omskifteren

Når der er forbindelse fra omskifteren til netværket med et kompatibelt kategori 5/6/7 UTP-netværkskabel, skal du bare tilslutte omskifteren til stikkontakten for at tænde for enheden.

Ennen aloittamista

Tässä pika-asennusoppaassa annetaan vaiheittaiset ohjeet DGS-1008MP 8-port Gigabit PoE -työpöytävaihteen asentamista varten. Ostamasi malli voi näyttää hieman erilaiselta kuin kuvissa näytetty malli. Lisätietoja vaihteesta ja sen teknisistä tiedoista on käyttöoppaassa.

Pakkauksen sisältö

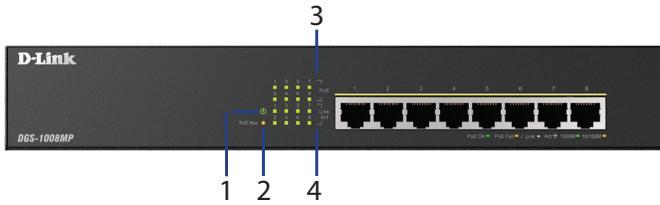
Tämän DGS-1008MP-paketin pitää sisältää seuraavat osat:

- 1 x DGS-1008MP
- 1 x AC-DC-virtsasovitin, jossa on virtajohto
- 1 x Telinekiinnitysarja
- 1 x pika-asennusopas.

Jos jokin edellä mainituista osista puuttuu tai on vahingoittunut, ota yhteyttä paikalleen D-Link-jälleenmyyjään.

Laitteiston yleiskatsaus

LED-merkkivalot



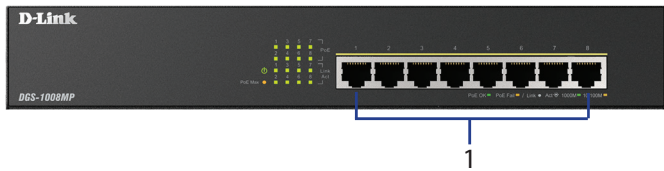
Kuva 1: etupaneelin LED-valot

Nro	LED-valo	Tila	Kuvaus
1	Virta	Palaa vihreänä	Vaihteeseen on kytketty virta.
		Ei pala	Vaihteesta on katkaistu virta.

Nro	LED-valo	Tila	Kuvaus
2	PoE-maks.	Palaa kellanruskeana	Ilmaisee, että vaihteen PoE-kokonaisvirrankulutus on ylittänyt 118 watin virranvalvontakaistan kynnysarvon, mutta on edelleen 125 watin enimmäisarvoa pienempi.
		Vilkkuu kellanruskeana	Kun PoE-teho on riittävä uuden PD:n liittämiseksi uudelleen (yli 7 W), PoE MAX -merkkivalo vilkkuu 5 sekuntia.
		Ei pala	PoE-kokonaisvirrankulutus on 118 watin virranvalvontakaistan kynnysarvoa pienempi.
3	PoE	Palaa vihreänä	Portti syöttää virtaa liitettyyn laitteeseen, jonka virransyöttö on PoE:n kautta.
		Vilkkuu kellanruskeana	Ilmaisee, että tähän PoE-porttiin on liitetty laite, jonka virransyöttö on PoE:n kautta, mutta vaihteen jäljellä oleva kokonaisteho ei riitä virran kytkemiseen laitteeseen.
		Ei pala	Tähän porttiin ei ole liitetty laitetta, jonka virransyöttö on PoE:n kautta.
4	Yhteys/ACT/nopeus	Palaa vihreänä	Tämän portin kautta on muodostettu 1 000 Mbps:n aktiivinen yhteys.
		Vilkkuu vihreänä	Portissa on liikennettä.
		Palaa kellanruskeana	Tämän portin kautta on muodostettu 10/100 Mbps:n aktiivinen yhteys.
		Vilkkuu kellanruskeana	Portissa on liikennettä.
		Ei pala	Tässä portissa ei ole aktiivista yhteyttä.

Taulukko 1: LED-valon yleiskuvaus

Etupaneelin liittimet

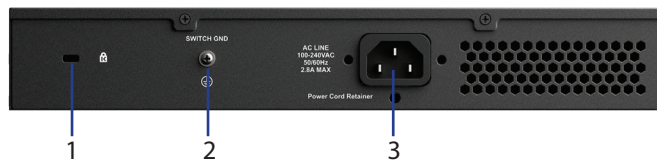


Kuva 2: Etupaneelin liittimet

Nro	Käyttöliittymä	Kuvaus
1	Portit 1–8	10/100/1000 Mbps:n PoE-yhteensopivia portteja, joita käytetään Ethernet-laitteiden ja PoE-virransyöttöisten laitteiden liittämiseen.

Taulukko 2: Etuliittimen kuvaus

Takapaneelin liittimet



Kuva 3: Takapaneelin liittimet

Nro	Liitin	Kuvaus
1	Kensington-turvalukko	Paikka, johon liitetään fyysinen Kensington-turvalukko.
2	SWITCH GND	Ruuvi, jolla maadoitusjohto liitetään vaihteen liittämiseksi maadoitukseen.
3	Tasavirtatulo	Virtasovittimen tuloliitin.

Taulukko 3: Takaliittimen kuvaus

Laitteiston asennus

Asennusta koskevat varotoimet

Jotta asennus ja käyttö tapahtuu turvallisesti, suosittelemme tekemään seuraavat:

- Tarkista tasavirtaliitin silmämääräisesti ja varmista, että se on hyvin kiinni virtasovittimessa.
- Varmista, että kytkimeen muodostuva lämpö häviää asianmukaisesti ja että tuuletus vaihteen ympärillä on riittävä.
- Asenna vaihde paikkaan, jossa ei ole voimakasta sähkömagneettisen säteilyn lähdettä, tärinää,

pölyä tai suoraa auringonvaloa.

- Älä aseta raskaita esineitä vaihteen päälle.

Vaihteen maadoittaminen

Seuraavassa esitetään vaihteen suojamaahan liittämisen:

1. Tarkista, että järjestelmästä on katkaistu virta.
2. Irrota maadoitusruuvi ja aseta maadoituskaapelin toisen pään liittäntäkorvakerengas nro 8 maadoitusruuvin aukon yläpuolelle.
3. Työnnä maadoitusruuvi takaisin maadoitusruuvin aukkoon.
4. Kiristä maadoitusruuvi ruuvitaltalla maadoituskaapelin kiinnittämiseksi vaihteeseen.
5. Liitä maadoituskaapelin toisen pään liittäntäkorvakerengas sopivaan maadoituslähteeseen.
6. Tarkista, että liitännät vaihteen maadoitusliittimestä maadoituslähteeseen on kiinnitetty kunnolla.

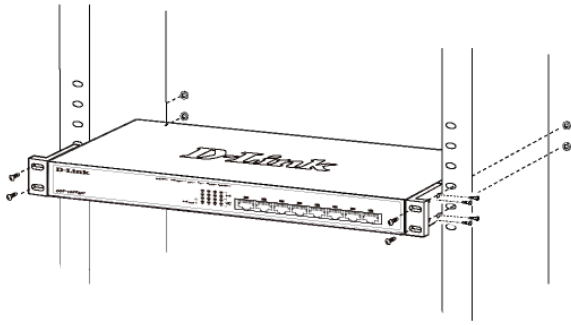
Kumitassujen kiinnittäminen

DGS-1008MP:n mukana toimitetaan neljän liimapinnallisen kumitassun liuska. Kumitassut on tarkoitus asettaa laitteen pohjaan, jottei vaihde vahingoita pintaa, jonka päälle se on laitettu. Voit irrottaa kumitassut yksinkertaisesti irrottamalla kumitassut liimaliuskasta ja kiinnittämällä vaihteen alapaneelin jokaiseen kulmaan yksi tassu.

Telinekiinnitysasennus

Kytkin voidaan kiinnittää EIA-standardin mukaiseen 19-tuuman telineeseen, joka voidaan asettaa johdinkaappiin muiden laitteistojen kanssa.

1. Kiinnitä L:n muotoiset kiinnikkeet kytkimen sivuille ja kiinnitä ne mukana toimitetuilla ruuveilla.
2. Kiinnitä kytkin telineeseen ruuvitaltalla ja mukana toimitetuilla telineeseen kiinnittämiseen tarkoitetuilla ruuveilla.



Virran kytkeminen vaihteeseen

Kun olet liittänyt vaihteen verkkoon käyttäen yhteensopivaa luokan 5/6/7 UTP-verkkokaapelia, yhdistä vaihte pistorasiaan virran kytkemiseksi laitteeseen.

Innan du börjar

Den här snabbinstallationsguiden ger dig stegvisa instruktioner för att installera din DGS-1008MP 8-portars Gigabit PoE stationära switch. Modellen som du har köpt kan variera något från den som visas på bilderna. För mer detaljerad information om switchen och tekniska specifikationer, var vänlig se bruksanvisningen.

Förpackningsinnehåll

Den här DGS-1008MP-förpackningen ska innehålla följande artiklar:

- 1 x DGS-1008MP
- 1 x AC- till DC-strömadapter med strömsladd
- 1 x Rackmonteringskit
- 1 x snabbinstallationsguide

Om någon av ovanstående artiklar är skadade eller saknas var vänlig kontakta din lokala D-Link-återförsäljare.

Maskinvaruöversikt

Lysdioder

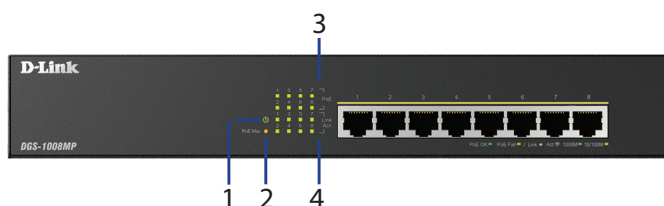


Bild 1: Lysdioder på främre panelen

Nr	Lysdiod	Status	Beskrivning
1	Ström	Fast grön	Switchen är påslagen.
		Av	Switchen är avslagen.

Nr	Lysdiod	Status	Beskrivning
2	PoE max.	Fast gul	Indikerar att den totala PoE-uteffekten för switchen har överskridit säkerhetsbandets tröskelvärde om 118 watt men är fortfarande lägre än den totala budgeten om 125 watt.
		Blinkande gul	När den tillgängliga PoE-effekten är tillräcklig för att ansluta till ny PD igen (mer än 7 W) så blinkar MAX LED för PoE i 5 sekunder.
		Av	Den totala PoE-strömförbrukningen är lägre än säkerhetsbandets tröskelvärde om 118 watt.
3	PoE	Fast grön	Porten förser den anslutna PoE-drivna enheten med ström.
		Blinkande gul	Indikerar att en PoE-driven enhet är ansluten till den här PoE-porten men switchen har inte tillräcklig strömbudget för att driva enheten.
		Av	Det finns inte någon PoE-driven enhet ansluten till den här porten.
4	Länk/ AKT./ hastighet	Fast grön	Det finns en aktiv länk med förhandlad hastighet 1000 Mbps på den här porten.
		Blinkande grön	Porten har trafik.
		Fast gul	Det finns en aktiv länk med förhandlad hastighet 10/100 Mbps på den här porten.
		Blinkande gul	Porten har trafik.
		Av	Det finns ingen aktiv länk på den här porten.

Tabell 1: Lysdiodsöversikt

Anslutningar främre panel

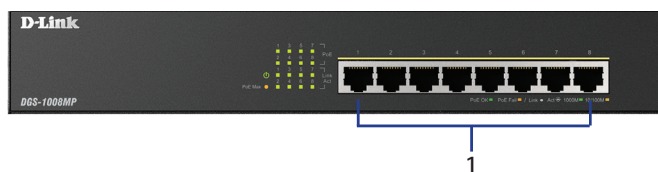


Bild 2: Anslutningar främre panel

Nr	Gränssnitt	Beskrivning
1	Portar 1 - 8	10/100/1000 Mbps PoE-kapabla portar som används för att ansluta Ethernet-enheter och PoE-drivna enheter.

Tabell 2: Beskrivning av främre anslutning

Anslutningar bakre panel

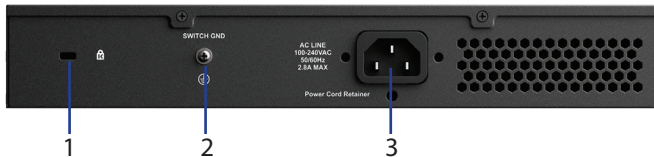


Bild 3: Anslutningar bakre panel

Nr	Anslutning	Beskrivning
1	Kensington-säkerhetslås	Uttaget används för att fästa ett fysiskt Kensington-säkerhetslås.
2	SWITCH-JORD	Skruv som används för att fästa en jordkabel för att ansluta switchen till jord.
3	Likströmsingång	Kontakt för strömadaptern.

Tabell 3: Beskrivning av bakre anslutning

Maskinvaruinstallation

Försiktighetsåtgärder vid installation

För säker installation och drift av switch rekommenderas att:

- Visuellt inspektera likströmsuttaget och kontrollera att det sitter fast ordentligt i strömadaptern.
- Kontrollera att det finns ordentlig värmeavledning och lämplig ventilation kring switchen.
- Installera switchen på en plats utan starka elektromagnetiska källor, vibrationer, damm och direkt solljus.
- Placera inte tunga objekt på switchen.

Jordning till switchen

Följande steg förklarar förfarandet med att ansluta switchen till en skyddsjordning:

1. Verifiera att systemet är avstängt.
2. Ta bort jordningsskruven och placera nr 8-kabelskoringen på jordkabelns ände över öppningen för jordningsskruven.
3. Sätt tillbaka jordningsskruven i jordningsskrubens öppning.
4. Använd en skruvmejsel till att dra åt jordningsskruven för att säkra jordningskabeln till switchen.
5. Fäst kabelskoringen i den ena änden av jordningskabeln till en lämplig jordningskälla.
6. Verifiera att anslutningarna från jordanslutningen på switchen till jordningskällan är ordentligt fastsatt.

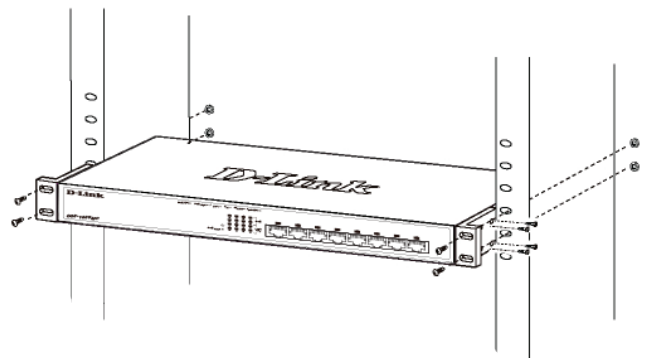
Fästa gummikuddarna

DGS-1008MP levereras med en remsa som har 4 självhäftande gummikuddar som kan placeras längst ned på enheten för att förhindra switchen från att skada ytan som den är placerad på. För att fästa gummikuddarna, ta helt enkelt bort gummikuddarna från den självhäftande remsan och fäst en kudde på vart och ett av hörnen på switchens nedre panel.

Rackmonteringsinstallation

Switchen kan monteras i ett 19-tumsrack av EIA-standardstorlek och kan placeras i ett ledningsskåp tillsammans med övrig utrustning.

1. Placera de L-formade monteringsfästena på sidan av switchen och skruva fast dem med de medföljande skruvarna.
2. Montera switchen i raket med en skruvmejsel och medföljande rackmonteringskruvar



Starta switchen

Efter att switchen anslutits till nätverket med en kompatibel kategori 5/6/7 UTP-nätverkskabel, anslut helt enkelt switchen till ett strömuttag för att starta enheten.

Antes de Começar

Este Guia de Instalação Rápida disponibiliza-lhe instruções passo a passo para a configuração do seu Comutador de Secretária DGS-1008MP Gigabit PoE de 8 portas. O modelo que adquiriu pode parecer ligeiramente diferente dos mostrados nas imagens. Para obter instruções mais detalhadas sobre o comutador e para especificações técnicas, consulte o Manual do Utilizador.

Conteúdo da Embalagem

Esta embalagem do DGS-1008MP deve incluir os seguintes itens:

- 1 x DGS-1008MP
- 1 x Adaptador de corrente AC para DC com cabo elétrico
- 1 x Kit de montagem em Rack
- 1 x Guia de Instalação Rápida

Se faltar algum dos itens acima mencionados ou estiver danificado, entre em contacto com o seu revendedor local D-Link.

Vista global do Hardware

Indicadores LED

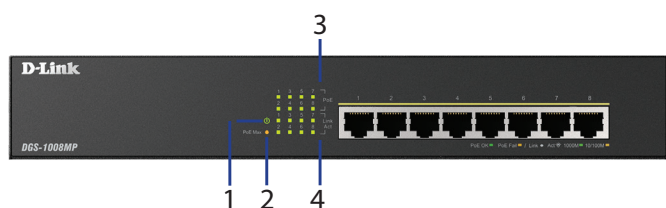


Figura 1: LEDs do painel frontal

#	LED	Estado	Descrição
1	Power (Energia)	Verde fixo	O comutador está ligado.
		Desligado	O comutador está desligado.

#	LED	Estado	Descrição
2	PoE Max.	Âmbar fixo	Indica que a saída de energia total de PoE do comutador excedeu o limite da Banda de Proteção de 118W, mas ainda inferior à disponibilidade máxima de 125W.
		Âmbar intermitente	Quando a energia PoE disponível for suficiente para ligar novamente um novo PD (mais de 7W), o LED PoE MAX irá piscar durante 5 segundos.
		Desligado	O consumo de energia total de PoE é inferior ao limite da Banda de Proteção de 118W.
3	PoE	Verde fixo	A porta fornece energia ao dispositivo ligado alimentado por PoE.
		Âmbar intermitente	Indica que um dispositivo alimentado por PoE está ligado a esta porta, mas que o comutador não dispõe de energia disponível restante suficiente para alimentar o dispositivo.
		Desligado	Não existe qualquer dispositivo alimentado por PoE ligado a esta porta.
4	Link/ACT/Speed (Ligação/ACT/ Velocidade)	Verde fixo	Existe um link ativo negociado a 1000 Mbps nesta porta.
		Verde intermitente	Existe tráfego na porta.
		Âmbar fixo	Existe um link ativo negociado a 10/100 Mbps nesta porta.
		Âmbar intermitente	Existe tráfego na porta.
		Desligado	Não existe link ativo nesta porta

Quadro 1: Vista de LEDs

Conectores do painel frontal

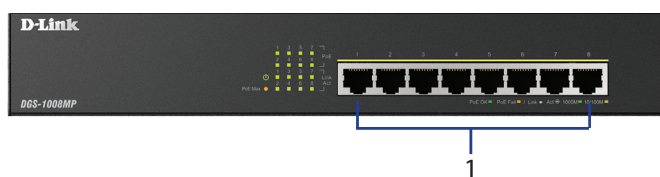


Figura 2: Conector do painel frontal

#	Interface	Descrição
1	Portas 1 - 8	Portas de 10/100/1000 Mbps compatíveis com PoE, usadas para a ligação de dispositivos Ethernet e dispositivos alimentados por PoE.

Quadro 2: Descrição dos conectores frontais

Conectores do painel traseiro

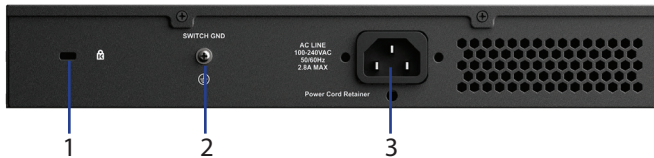


Figura 3: Conectores do painel traseiro

#	Conector	Descrição
1	Kensington Security Lock	Ranhura usada para ligar uma ficha de segurança Kensington.
2	SWITCH GND	Parafuso usado para fixar um fio de ligação do comutador à terra.
3	DC Power Input (Entrada de corrente DC)	Ficha de ligação para o adaptador de corrente.

Quadro 3: Descrição dos conectores traseiros

Instalação do Hardware

Precauções na instalação

Para a instalação e o funcionamento em segurança, siga as seguintes recomendações:

- Inspeccione visualmente a ficha de corrente DC e certifique-se de que está totalmente fixa ao adaptador de corrente.
- Garanta que existe uma dissipação adequada do calor e uma ventilação suficiente em redor do comutador.
- Instale o comutador num local afastado de fontes eletromagnéticas fortes, vibração, poeira e luz solar direta.
- Não coloque objetos pesados sobre o comutador.

Ligação do Comutador à terra

Os passos seguintes explicam o procedimento para a ligação à terra para proteção do comutador:

1. Confirme se o sistema está desligado.

2. Remova o parafuso de ligação à terra e alinhe a anilha de terminal #8 numa das extremidades do cabo de ligação à terra com a abertura para o parafuso.
3. Introduza o parafuso de ligação à terra de volta à respetiva posição.
4. Com uma chave adequada, aperte o parafuso de ligação à terra, para fixar o cabo no comutador.
5. Instale a anilha de terminal na outra extremidade do cabo numa adequada fonte de ligação à terra.
6. Confirme se as ligações do cabo estão devidamente seguras, no comutador e na fonte de ligação à terra.

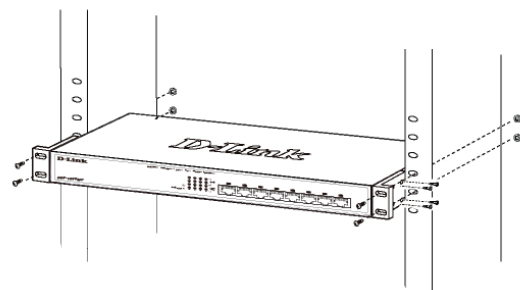
Aplicação das bases de borracha

O DGS-1008MP é fornecido juntamente com uma faixa autocolante com 4 almofadas de borracha, para colocar por baixo do dispositivo e evitar que o comutador danifique a superfície onde ficar colocado. Para aplicar as almofadas de borracha, basta retirá-las da faixa autocolante e colar cada uma delas nos cantos do painel inferior do comutador.

Instalação de montagem em Rack

O comutador pode ser montado numa rack EIA de tamanho padrão de 19 polegadas e que pode ser colocado num armário de ligações com outros equipamentos.

1. Aplique os suportes de montagem em L nas laterais do comutador e fixe-os com os parafusos fornecidos.
2. Monte o comutador na rack usando uma chave de fendas e os parafusos de montagem da rack fornecidos.



Ligação do Comutador

Depois de ligar o comutador à rede com um cabo de rede compatível com a categoria 5/6/7 UTP, basta ligar o comutador numa tomada de corrente para alimentar o dispositivo.

Πριν ξεκινήσετε

Ο παρών Οδηγός γρήγορης εγκατάστασης παρέχει οδηγίες βήμα προς βήμα για τη ρύθμιση του Επιτραπέζιου μεταγωγέα (switch) Gigabit PoE 8 θυρών DGS-1008MP. Το μοντέλο που έχετε αγοράσει μπορεί να δείχνει ελαφρώς διαφορετικό από αυτό που εμφανίζεται στις εικόνες. Για λεπτομερέστερες πληροφορίες σχετικά με αυτόν τον μεταγωγέα και για τεχνικές προδιαγραφές, ανατρέξτε στο Εγχειρίδιο χρήσης.

Περιεχόμενα συσκευασίας

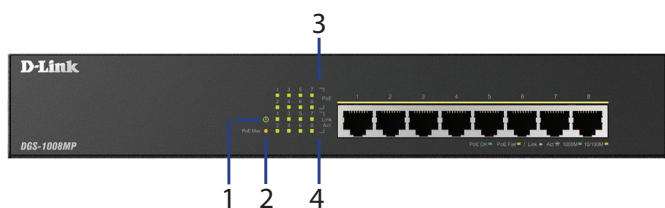
Στη συσκευασία του προϊόντος DGS-1008MP θα πρέπει να περιέχονται τα ακόλουθα αντικείμενα:

- 1 x DGS-1008MP
- 1 x Τροφοδοτικό AC σε DC με καλώδιο ρεύματος
- 1 x Κιτ τοποθέτησης σε rack
- 1 x Οδηγός γρήγορης εγκατάστασης

Σε περίπτωση που λείπει ή είναι κατεστραμμένο οποιοδήποτε από τα παραπάνω αντικείμενα, επικοινωνήστε με τον τοπικό μεταπωλητή προϊόντων D-Link.

Επισκόπηση εξοπλισμού

Ενδείξεις LED



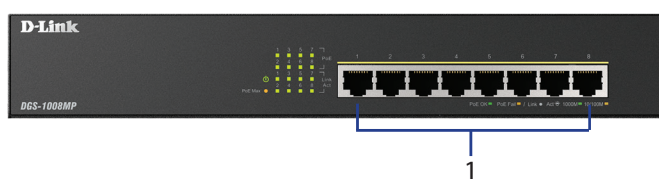
Εικόνα 1: Ενδείξεις LED στο εμπρός πάνελ

#	LED	Κατάσταση	Περιγραφή
1	Power	Σταθερά πράσινη	Ο μεταγωγέας βρίσκεται σε λειτουργία.
		Απενεργοποιημένη	Ο μεταγωγέας είναι απενεργοποιημένος.

#	LED	Κατάσταση	Περιγραφή
2	PoE Max.	Σταθερά πορτοκαλί	Υποδηλώνει ότι η συνολική παροχή ενέργειας PoE του μεταγωγέα έχει υπερβεί το κατώφλιο 118 Watt της Ζώνης επαγρύπνησης, αλλά παραμένει κάτω από το συνολικό δυναμικό ενέργειας 125 Watt.
		Αναβοσβήνει πορτοκαλί	Όταν η διαθέσιμη ισχύς PoE είναι επαρκής για τη σύνδεση νέου PD ξανά (άνω των 7W), η ένδειξη LED PoE MAX θα αναβοσβήνει για 5 δευτερόλεπτα.
		Απενεργοποιημένη	Η συνολική κατανάλωση ενέργειας PoE βρίσκεται κάτω από το κατώφλιο 118 Watt της Ζώνης επαγρύπνησης.
3	PoE	Σταθερά πράσινη	Η θύρα παρέχει ενέργεια στη συνδεδεμένη συσκευή PoE.
		Αναβοσβήνει πορτοκαλί	Υποδηλώνει ότι είναι συνδεδεμένη μια συσκευή PoE στη συγκεκριμένη θύρα PoE, αλλά το εναπομείνον δυναμικό ενέργειας του μεταγωγέα είναι ανεπαρκές για την τροφοδοσία της συσκευής.
		Απενεργοποιημένη	Δεν είναι συνδεδεμένη κάποια συσκευή PoE στη συγκεκριμένη θύρα.
4	Link/ACT/Speed	Σταθερά πράσινη	Υπάρχει ενεργή σύνδεση στη συγκεκριμένη θύρα, με ταχύτητα 1000 Mbps κατόπιν διαπραγμάτευσης.
		Αναβοσβήνει πράσινη	Υπάρχει κυκλοφορία στη θύρα.
		Σταθερά πορτοκαλί	Υπάρχει ενεργή σύνδεση στη συγκεκριμένη θύρα, με ταχύτητα 10/100 Mbps κατόπιν διαπραγμάτευσης.
		Αναβοσβήνει πορτοκαλί	Υπάρχει κυκλοφορία στη θύρα.
		Απενεργοποιημένη	Δεν υπάρχει ενεργή σύνδεση στη συγκεκριμένη θύρα.

Πίνακας 1: Επισκόπηση ενδείξεων LED

Σύνδεσμοι στο εμπρός πάνελ

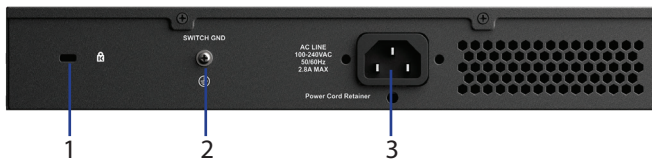


Εικόνα 2: Σύνδεσμοι στο εμπρός πάνελ

#	Διασύνδεση	Περιγραφή
1	Θύρες 1 - 8	Θύρες 10/100/1000 Mbps με υποστήριξη PoE, που χρησιμοποιούνται για σύνδεση συσκευών Ethernet και συσκευών με τροφοδοσία PoE.

Πίνακας 2: Περιγραφή εμπρός συνδέσεων

Σύνδεσμοι στο πίσω πάνελ



Εικόνα 3: Σύνδεσμοι στο πίσω πάνελ

#	Σύνδεσμος	Περιγραφή
1	Κλειδωμα ασφαλείας Kensington	Υποδοχή που χρησιμοποιείται για την προσάρτηση μιας φυσικής κλειδαριάς ασφαλείας Kensington.
2	SWITCH GND	Βίδα που χρησιμοποιείται για την ασφάλιση ενός καλωδίου γείωσης, το οποίο συνδέει τον μεταγωγέα με τη γη.
3	Είσοδος ρεύματος DC	Βύσμα εισόδου για τη σύνδεση του τροφοδοτικού.

Πίνακας 3: Περιγραφή πίσω συνδέσμου

Εγκατάσταση υλικού

Προφυλάξεις για την εγκατάσταση

Για εγκατάσταση και λειτουργία του μεταγωγέα με ασφάλεια, συνιστάται να:

- Επιθεωρείτε οπτικά το βύσμα DC και να βεβαιώνετε ότι είναι καλά συνδεδεμένο στο τροφοδοτικό.
- Να βεβαιώνετε ότι υπάρχει κατάλληλη απαγωγή θερμότητας και επαρκής αερισμός γύρω από τον μεταγωγέα.
- Εγκαταστήσετε τον μεταγωγέα σε ένα σημείο που δεν εκτίθεται σε ισχυρές ηλεκτρομαγνητικές πηγές, δονήσεις, σκόνη και άμεσο ηλιακό φως.
- Μην τοποθετείτε βαριά αντικείμενα επάνω στον μεταγωγέα.

Γείωση του μεταγωγέα

Τα ακόλουθα βήματα εξηγούν τη διαδικασία σύνδεσης του μεταγωγέα σε γείωση προστασίας:

1. Ελέγξτε ότι το σύστημα δεν βρίσκεται σε λειτουργία.
2. Αφαιρέστε τη βίδα γείωσης και τοποθετήστε τον δακτύλιο ακροδέκτη τερματικού #8 που βρίσκεται στο ένα άκρο του καλωδίου γείωσης επάνω στην οπή της βίδας γείωσης.
3. Εισάγετε ξανά τη βίδα γείωσης μέσα στην οπή βίδας γείωσης.
4. Σφίξτε τη βίδα γείωσης με ένα κατσαβίδι για να ασφαλίσετε το καλώδιο γείωσης στον μεταγωγέα.
5. Προσαρτήστε τον δακτύλιο ακροδέκτη τερματικού που βρίσκεται στο άλλο άκρο του καλωδίου σε μια κατάλληλη παροχή γείωσης.
6. Ελέγξτε ότι οι συνδέσεις από τον σύνδεσμο γείωσης του μεταγωγέα έως την παροχή γείωσης είναι στερεωμένες με ασφάλεια.

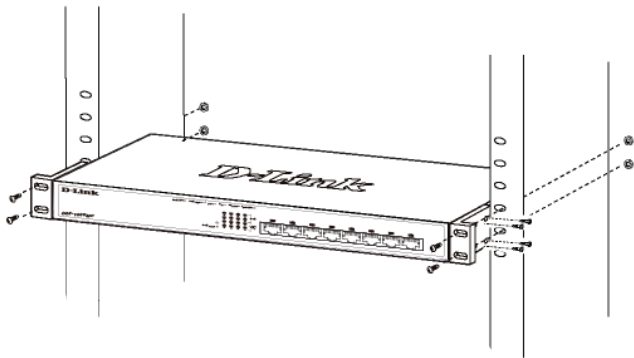
Τοποθέτηση των ελαστικών πελμάτων

Το προϊόν DGS-1008MP παρέχεται με μια λωρίδα 4 αυτοκόλλητων ελαστικών πελμάτων, τα οποία τοποθετούνται στην κάτω πλευρά της συσκευής ώστε ο μεταγωγέας να μην προκαλέσει φθορές στην επιφάνεια στην οποία τοποθετείται. Για να τοποθετήσετε τα ελαστικά πέλματα, απλά αφαιρέστε τα από τη λωρίδα και κατόπιν κολλήστε ένα πέλαμα σε κάθε γωνία του κάτω πάνελ του μεταγωγέα.

Εγκατάσταση με τοποθέτηση σε rack

Ο μεταγωγέας μπορεί να τοποθετηθεί σε τυπικό rack EIA 19", το οποίο μπορεί να εισαχθεί σε ερμάριο καλωδίωσης μαζί με άλλον εξοπλισμό.

1. Τοποθετήστε τους βραχίονες στήριξης σχήματος L στα πλάγια του μεταγωγέα και ασφαλίστε τους με τις παρεχόμενες βίδες.
2. Στερεώστε τον μεταγωγέα στο rack χρησιμοποιώντας ένα κατσαβίδι και τις παρεχόμενες βίδες τοποθέτησης σε rack



Ενεργοποίηση του μεταγωγέα

Αφού συνδέσετε τον μεταγωγέα στο δίκτυο χρησιμοποιώντας ένα συμβατό καλώδιο δικτύου UTP κατηγορίας 5/6/7, συνδέστε απλώς τον μεταγωγέα σε μια πρίζα ρεύματος για να τον θέσετε σε λειτουργία.

Prije nego što počnete

U ovom Vodiču za brzu instalaciju su pružene upute korak-po-korak za postavljanje vašeg DGS-1008MP 8-portnog Gigabit PoE Desktop preklopnika. Model koji ste kupili može se neznatno razlikovati od modela prikazanog na slici. Za više informacija o samom preklopniku i njegovim tehničkim specifikacijama, pogledajte Korisnički priručnik.

Sadržaj pakiranja

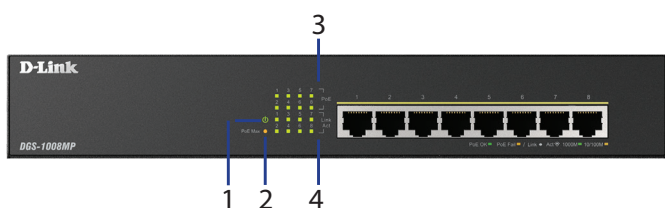
Ovo DGS-1008MP pakiranje treba sadržati sljedeće artikle:

- 1 x DGS-1008MP
- 1 x AC - DC adapter s kabelom napajanja
- 1 x Komplet za montažu u stalak
- 1 x Vodič za brzu instalaciju

Ako je neki od navedenih dijelova oštećen ili nedostaje, obratite se svom lokalnom prodavaču D-Link uređaja.

Pregled hardvera

LED indikatori



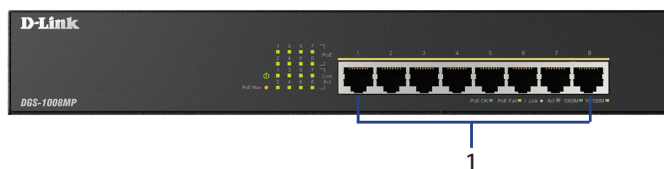
Slika 1: LED lampice na prednjoj ploči

#	LED LAMPICA	Stanje	Opis
1	Napajanje	Postojano zeleno	Preklopnik je uključen.
		Isključeno	Preklopnik je isključen.

#	LED LAMPICA	Stanje	Opis
2	PoE Max.	Postojano narančasto	Označava da je ukupna PoE izlazna snaga preklopnika prekoračila sigurnosni prag od 118 vati, ali je još uvijek ispod ukupnog proračuna od 125 W.
		Bljeska narančasto	Kada je dostupno PoE napajanje dovoljno da bi se novi PD ponovno povezao (više od 7 W), LED lampica PoE MAX će treperiti tijekom 5 sekundi.
		Isključeno	Ukupna PoE potrošnja energije je ispod sigurnosnog praga od 118 vati.
3	PoE	Postojano zeleno	Port napaja priključeni PoE-napajani uređaj.
		Bljeska narančasto	Označava da je PoE-napajani uređaj priključen na ovaj PoE port, ali preklopnik ima nedovoljan preostali energetske proračun za napajanje tog uređaja.
		Isključeno	Nema PoE-napajanih uređaja priključen na ovaj port.
4	Veza/ACT/Brzina	Postojano zeleno	Postoji aktivna veza o kojoj se pregovara na 1000 Mbps na ovom portu.
		Bljeska zeleno	Ima prometa na tom portu.
		Postojano narančasto	Postoji aktivna veza o kojoj se pregovara na 10/100 Mbps na ovom portu.
		Bljeska narančasto	Ima prometa na tom portu.
		Isključeno	Nema aktivne veze na tom portu.

Tablica 1: Pregled LED lampica

Priključci na prednjoj ploči

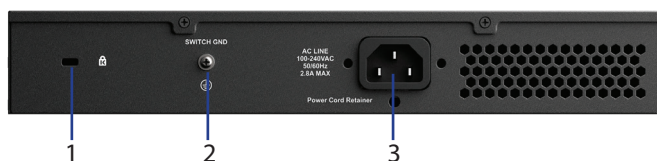


Slika 2: Priključci na prednjoj ploči

#	Sučelje	Opis
1	Portovi 1 - 8	10/100/1000 Mbps PoE-sposobni portovi, koji se koriste za priključivanje Ethernet uređaja i PoE-napajanih uređaja.

Tablica 2: Opis prednjeg priključka

Priključci na stražnjoj ploči



Slika 3: Priključci na stražnjoj ploči

#	Priključak	Opis
1	Kensington sigurnosna brava	Utor koji se koristi za povezivanje fizičke Kensington sigurnosne brave.
2	SWITCH GND	Vijak koji se koristi za pričvršćivanje žice za uzemljavanje preklopnika.
3	DC Power Input	Ulazni priključak adaptera napajanja.

Tablica 3: Opis stražnjeg priključka

Instalacija hardvera

Mjere opreza pri instalaciji

Za sigurnu instalaciju i rad preklopnika, preporučuje se sljedeće:

- Vizualno pregledajte strujni utikač i provjerite je li potpuno pričvršćen na strujni adapter.
- Uvjerite se da postoji pravilno odvođenje toplote i odgovarajuća ventilacija oko preklopnika.
- Postavite preklopnik na mjesto udaljeno od izvora jakog elektromagnetskog zračenja, vibracija, prašine i izravne sunčeve svjetlosti.
- Nemojte stavljati teške predmete na preklopnik.

Uzemljavanje preklopnika

Sljedeći koraci opisuju postupak za povezivanje preklopnika sa zaštitnim uzemljenjem:

1. Uvjerite se da je sustav isključen.
2. Uklonite vijak uzemljenja i postavite #8 terminalni spojni prsten na jednom kraju kabela uzemljenja povrhu otvora za vijak uzemljenja.
3. Umetnite vijak uzemljenja natrag u otvor vijka uzemljenja.
4. Pomoću odvijača zavrnite vijak uzemljenja kako biste pričvrstili kabel uzemljenja na preklopnik.
5. Pričvrstite terminalni spojni prsten na drugom kraju kabela uzemljenja na odgovarajući izvor uzemljenja.
6. Uvjerite se da su spojevi od priključka uzemljenja na razvodniku do izvora uzemljenja sigurno pričvršćeni.

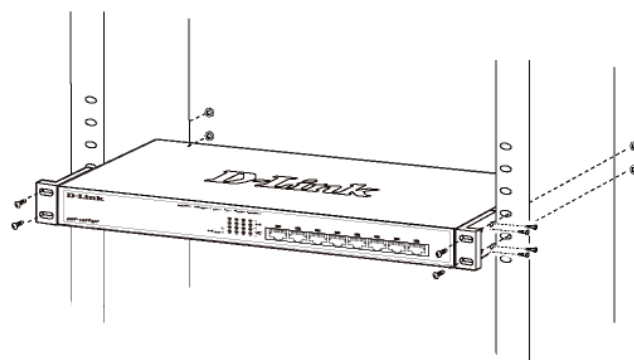
Pričvršćivanje gumenih jastučića

Uređaj DGS-1008MP se isporučuje s trakom na kojoj se nalaze 4 samoljepljiva gumena jastučića koji se postavljaju na dno uređaja kako bi spriječili da preklopnik ošteti podlogu na koju je postavljen. Za pričvršćivanje gumenih jastučića, samo uklonite gumene jastučiće sa samoljepljive trake i zalijepite jedan jastučić u svaki kut na donjoj ploči preklopnika.

Montaža u stalak

Preklopnik može biti montiran u 19-inčni EIA stalak standardne veličine, koji može biti postavljen u ormar za elektronsku opremu s ostalom opremom.

1. Stavite nosače za montažu u obliku slova L na bočne strane preklopnika i pričvrstite ih pomoću isporučених vijaka.
2. Montirajte preklopnik u stalak pomoću odvijača i isporučених vijaka za montažu u stalak



Uključivanje preklopnika

Nakon povezivanja razvodnika na mrežu pomoću 5/6/7 UTP mrežnog kabela kompatibilne kategorije, jednostavno priključite preklopnik u električnu utičnicu kako biste ga uključili.

Preden začetne

Ta vodnik za hitro namestitev navaja navodila korak za korakom za namestitev vašega 8-bitnega Gigabit PoE namiznega stikala DGS-1008MP. Model, ki ste ga kupili, se lahko razlikuje od modela, prikazanega na slikah. Za več podrobnosti o stikalu in tehničnih podatkih glejte navodila za uporabo.

Vsebina paketa

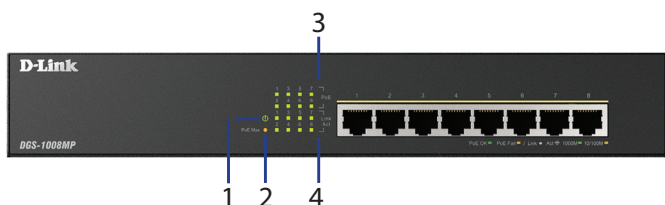
Ta paket DGS-1008MP vsebuje naslednje predmete:

- 1 x DGS-1008MP
- 1 x električni adapter za pretvorbo izmeničnega toka v enosmernega, z napajalnim kablom
- 1 x Komplet za montažo v omaro
- 1 x Vodnik za hitro namestitev

Če je kateri koli predmet poškodovan ali manjka, prosimo kontaktirajte svojega trgovca D-Link.

Pregled strojne opreme

LED signalne lučke



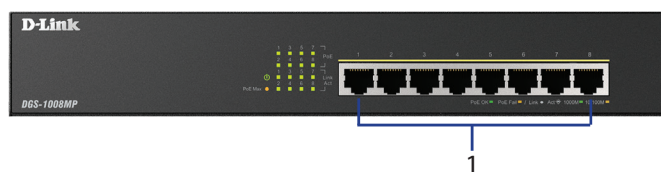
Slika 1: Lučke LED na sprednji plošči

#	LED	Stanje	Opis
1	Napajanje	Sveti z zeleno	Stikalo je vklopljeno.
		Ne sveti	Stikalo je izklopljeno.

#	LED	Stanje	Opis
2	PoE Maks.	Sveti z rumeno	Označuje, da je skupna izhodna moč stikala za vrednost PoE preseгла prag varovalnega pasu 118 vatov, vendar je še vedno pod skupno vrednostjo 125 vatov.
		Utripa z rumeno	Če razpoložljiva moč PoE zadostuje za vnovično povezavo novega PD (več kot 7 W), bo lučka LED za PoE MAX utripala pet sekund.
		Ne sveti	Skupna poraba napajalne moči PoE je pod 118 vati praga varovalnega pasu.
3	PoE	Sveti z zeleno	Vrata napajajo priključeno napravo PoE.
		Utripa z rumeno	Označuje, da je na ta vrata PoE priključena naprava združljiva s PoE, vendar pa ima stikalo premalo napajalne moči za napajanje naprave.
		Ne sveti	Na vrata ni priključene naprave združljive s PoE.
4	Povezava/aktivnost/hitrost	Sveti z zeleno	Vrata imajo aktivno povezavo pri 1000 Mb/s
		Utripa zeleno	Vrata imajo promet.
		Sveti z rumeno	Vrata imajo aktivno povezavo pri 10/100 Mb/s.
		Utripa z rumeno	Vrata imajo promet.
		Ne sveti	Na teh vratih ni aktivne povezave.

Tabela 1: pregled LED

Priključki na sprednji plošči

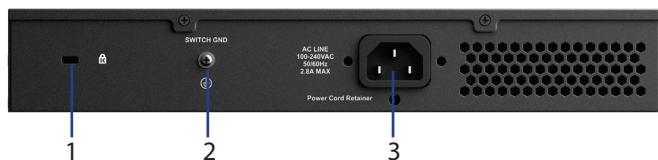


Slika 2: Priključki na sprednji plošči

#	Vmesnik	Opis
1	Vrata 1 - 8	10/100/1000 Mb/s vrata, z možnostjo PoE, se uporabljajo za priključitev naprav Ethernet in naprav, ki so združljive s PoE.

Tabela 2: Opis sprednjega priključka

Priključki na zadnji plošči



Slika 3: Priključki na zadnji plošči

#	Priključek	Opis
1	Varnostna ključavnica Kensington	Reža se uporablja za pritrnitev fizične varnostne ključavnice Kensington.
2	GND STIKALA	Vijak, ki se uporablja za pritrnitev žice za ozemljitev za povezavo stikala z ozemljitvijo.
3	Vhod za električno napajanje	Vhodni priključek za napajalni adapter.

Tabela 3: Opis zadnjega priključka

Namestitev strojne opreme

Previdnostni ukrepi za namestitev

Za varno namestitev stikala in delovanje priporočamo, da:

- Vizualno preglejte napajalni vtič in se prepričajte, da je varno vklopljen v napajalni adapter.
- Poskrbite, da je v okolici stikala primerno odvajanje toplote in primerno zračenje.
- Stikalo postavite na mesto brez elektromagnetnih virov, vibracij, prahu in neposredne sončne svetlobe.
- Na stikalo ne postavljajte težkih predmetov.

Ozemljitev stikala

Naslednji koraki obrazložijo postopek priključitve stikala na ozemljitev:

1. Potrdite, da je sistem izklopljen.
2. Odstranite vijak za ozemljitev in namestite priključek z obročkom #8 na en konec kabla za ozemljitev na vrhu odprtine za vijak za ozemljitev.
3. Vstavite vijak za ozemljitev nazaj v odprtino za vijak za ozemljitev.
4. Z izvijačem privijte vijak za ozemljitev, da s tem pritrnite kabel za ozemljitev na stikalo.

5. Pritrdite priključek z obročkom na drugi konec kabla za ozemljitev na primeren vir za ozemljitev.
6. Preverite, ali so priključki s priključka za ozemljitev na stikalu in vira za ozemljitev varno pritrjeni.

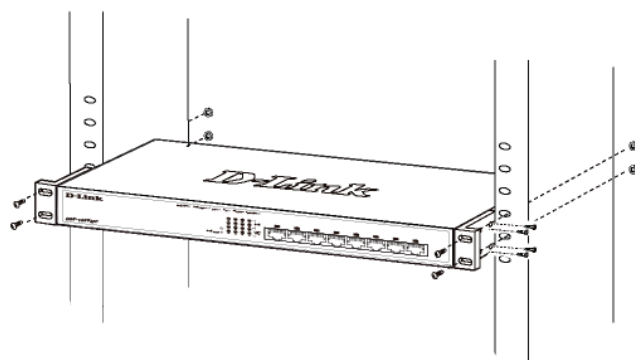
Pritrdite gumijaste blazinice

DGS-1008MP-ju je priložen trak s 4 samolepljivimi gumijastimi blazinicami, ki jih namestite na dno naprave, da preprečite poškodbo površine kamor boste namestili stikalo. Za pritrnitev gumijastih blazinic enostavno snemite gumijaste blazinice z lepilnega traku in blazinice prilepite na robove na dnu plošče stikala.

Namestitev v omaro

Stikalo lahko namestite v 19-palčno omaro EIA standardne velikosti, ki jo lahko postavite v razdelilno omarico skupaj z drugo opremo.

1. Nosilce za montažo v obliki L pritrnite na strani stikala in jih privijte s priloženimi vijaki.
2. Stikalo namestite v omaro s pomočjo izvijača in priloženih vijakov za montažo v omaro.



Vklop stikala

Ko priklopite stikalo na omrežje z uporabo omrežnega kabla UTP združljive kategorije 5/6/7, enostavno priključite stikalo na električno vtičnico za napajanje naprave.

Înainte de a începe

Acest ghid de instalare rapidă vă oferă instrucțiuni pas cu pas pentru configurarea switchului DGS-1008MP 8-port Gigabit PoE. Este posibil ca modelul achiziționat să fie ușor diferit față de cel afișat în ilustrații. Pentru informații mai detaliate despre acesta și pentru specificațiile tehnice, consultați Manualul de utilizare.

Conținutul pachetului

Acest pachet DGS-1008MP trebuie să conțină următoarele elemente:

- 1 DGS-1008MP
- 1 adaptor CA la CC cu cablu de alimentare
- 1 Kit de montare pe rack
- 1 Ghid de instalare rapidă

Dacă oricare dintre articolele de mai sus lipsește, contactați distribuitorul local D-Link.

Prezentare generală a componentelor hardware

Indicatoarele LED

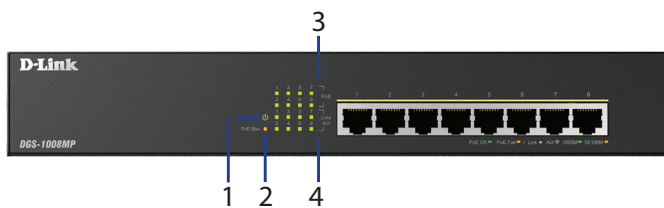


Figura 1: LED-uri panou frontal

Nr.	LED	Stare	Descriere
1	Alimentare	Verde constant	Aparatul este pornit.
		Oprit	Aparatul este oprit.

Nr.	LED	Stare	Descriere
2	PoE Max.	Portocaliu constant	Indică faptul că consumul PoE total al switchului a depășit pragul de 118 wați, dar este încă sub bugetul total de 125 wați.
		Portocaliu intermitent	Atunci când puterea PoE disponibilă este suficientă pentru a conecta din nou un nou PD (mai mult de 7 W), LED-ul PoE MAX va lumina intermitent timp de 5 secunde.
		Oprit	Consumul PoE total se află sub pragul de 118 wați.
3	PoE	Verde constant	Portul alimentează cu energie dispozitivul alimentat-PoE conectat.
		Portocaliu intermitent	Indică faptul că la acest port PoE este conectat un dispozitiv alimentat-PoE, dar switchul are un buget de energie rămasă insuficient pentru a alimenta dispozitivul.
		Oprit	La acest port nu este conectat un dispozitiv alimentat-PoE
4	Legătură/Activitate/Viteză	Verde constant	Există o legătură activă negociată la 1000 Mbps pe acest port.
		Verde intermitent	Nu există trafic pe acest port.
		Portocaliu constant	Există o legătură activă negociată la 10/100 Mbps pe acest port.
		Portocaliu intermitent	Nu există trafic pe acest port.
		Oprit	Nu există o legătură activă pe acest port.

Tabelul 1: Prezentare LED-uri

Conectori panou frontal

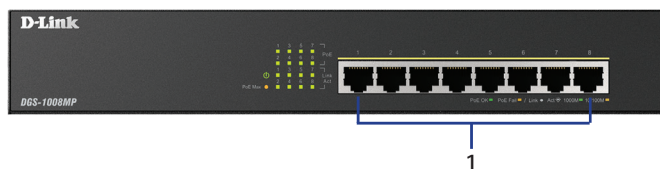


Figura 2: Conectori panou frontal

Nr.	Interfață	Descriere
1	Porturi 1 - 8	Porturi 10/100/1000 Mbps cu posibilitate PoE, utilizate pentru conectarea dispozitivelor Ethernet și a celor cu alimentare PoE.

Tabelul 2: Descriere conectori frontali

Conectori panou posterior

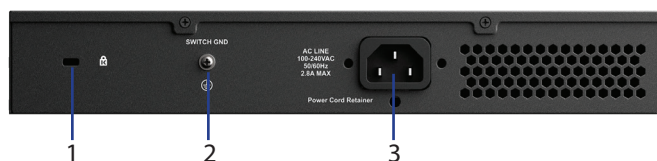


figura 3: Conectori panou posterior

Nr.	Conector	Descriere
1	Blocaj de securitate Kensington	Slot folosit pentru a atașa un dispozitiv de securitate Kensington.
2	SWITCH GND	Șurub folosit pentru a fixa un fir de împământare la switch.
3	Intrare CC	Mufă pentru conectare adaptor.

Tabelul 3: Descriere conectori posteriori

Instalarea componentelor hardware

Măsuri de precauție la instalare

Pentru instalarea și funcționarea în siguranță a switchului, se recomandă:

- Inspectați vizual mufa de alimentare CC și asigurați-vă că aceasta este bine fixată în adaptorul de alimentare.
- Asigurați-vă că în jurul switchului există o zonă liberă adecvată pentru disiparea căldurii și ventilare.
- Instalați switchul într-un loc fără surse electromagnetice puternice, vibrații, praf și ferit de lumina directă a soarelui.
- Nu așezați pe switch obiecte grele.

Împământarea dispozitivului

Pașii următori explică procedura de conectare a switchului la o sursă de împământare:

1. Verificați că sistemul este oprit.
2. Desfaceți șurubul de împământare și introduceți papucul #8 de la un capăt al cablului de împământare în partea de sus a orificiului șurubului de împământare.
3. Introduceți înapoi șurubul de împământare.
4. Folosind o șurubelniță, strângeți șurubul pentru

a fixa bine cablul de împământare.

5. Prindeți papucul de la celălalt capăt al cablului de împământare de o sursă corespunzătoare de împământare.
6. Verificați fixarea în siguranță a conectorilor.

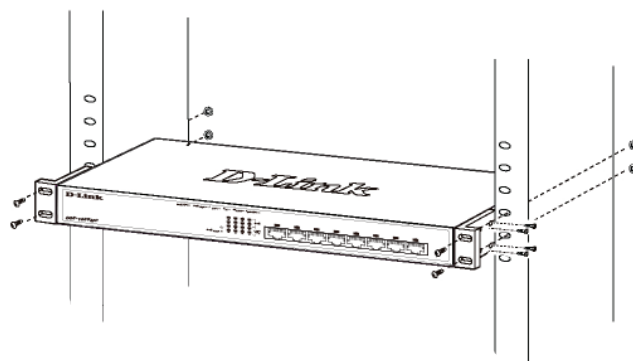
Fixarea suporturilor de cauciuc

DGS-1008MP vine însoțit de o bandă cu 4 suporturi de cauciuc destinate a fi plasate pe partea de jos a dispozitivului pentru a preveni deteriorarea suprafeței pe care este așezat switchul. Pentru a fixa suporturile, pur și simplu dezlipiți-le de pe banda de cauciuc și fixați-le în fiecare colț al dispozitivului, pe partea inferioară.

Instalarea sistemului de montare pe rack

Switch-ul poate fi montat într-un rack standard EIA de 19 inch, care poate fi plasat într-un dulap de cabluri cu alte echipamente.

1. Atașarea brațelor de montare în formă de L la părțile laterale ale switch-ului și fixarea lor cu șuruburile furnizate.
2. Montați switch-ul în rack folosind o șurubelniță și șuruburile de montare pe rack furnizate



Alimentarea switchului

După conectarea switchului la rețea folosind un cablu de rețea compatibil de categoria 5/6/7 UTP, băgați pur și simplu switchul în priză.

NOTES

D-Link[®]



Ver. 3.00(EU)_130X183

2023/10/19

523000112400