

Highlights

Auflösung: 5 Megapixel, 2560 x 1920

Ein 5 Megapixel Sensor liefert beeindruckende Bildqualität in hoher Auflösung, um alle Details zu erfassen, die Sie brauchen.

Robuste Bauart

Das nach IP66 wetterfeste Gehäuse und die Schutzhaube machen die DCS-6517 zur idealen Lösung für die Überwachung anspruchsvollster Umgebungen.

Flexible Installation

Die Unterstützung von Power over Ethernet und eine Reihe von Montageoptionen erschließen vielfältige Einsatzorte und Anwendungsbereiche innen und außen.



DCS-6517

5 Megapixel Outdoor Dome Network Camera mit verstellbarer Brennweite

Funktionen

Herausragende Videoqualität

- 1/3,2" 5 Megapixel CMOS-Sensor
- Full HD Auflösung von 1920 x 1080, max. 2560 x 1920
- Wide Dynamic Range Bildoptimierung
- Unterstützung der Codecs H.264 und MJPEG für Streaming und Aufzeichnung
- Bewegungserkennung
- Privatsphärenmaske

Einsatz im Außenbereich

- Integrierte IR LED-Leuchten mit einer Reichweite von 20 Metern für dunkle Bereiche
- Auswahl verschiedener Montageoptionen zur flexiblen Platzierung
- Robustes Gehäuse, wetterfest nach IP66
- IK10 Vandalismusschutz
- Sonnenblende zum Schutz des Geräts bei Außenmontage

Flexibilität

- microSD-Kartensteckplatz zur internen Aufzeichnung¹
- 10/100 Mbit/s Fast Ethernet PoE Port gewährleistet die problemlose Integration in Ihr Netzwerk
- DI/DO-Anschluss für externe Geräte
- Audio Ein- und -Ausgang für Mikrofon und Lautsprecher ermöglichen Zwei-Wege-Kommunikation

Die D-Link DCS-6517 5 Megapixel Outdoor Dome Network Camera mit verstellbarer Brennweite ist eine professionelle hochauflösende Überwachungs- und Sicherheitslösung für Betriebe und Unternehmen. Die Kamera besitzt einen progressiven CMOS-Sensor mit 5 Megapixel und liefert damit unter allen Bedingungen herausragende Bildqualität. Die robuste Komplettbauweise macht diese Kamera äußerst zuverlässig und ideal für den Überwachungseinsatz, ohne weiteres Zubehör zu benötigen.

Konstruiert für den Außeneinsatz

Da die DCS-6517 speziell für den Außenbereich konzipiert ist, besitzt sie ein wetterfestes Gehäuse gemäß IP66, das sie vor Schmutz und Regen schützt. Das robuste Gehäuse ist weiterhin so aufgebaut, dass es die Vandalismusschutz-Spezifikationen nach IK10 erfüllt. Die Kamera kann also auch in vandalismugefährdeten Bereichen eingesetzt werden. Im Zusammenspiel mit der PoE-Fähigkeit (Power over Ethernet) macht dies die DCS-6517 zu einer ausgesprochen vielseitigen Lösung für eine große Bandbreite von Anwendungsbereichen.

Kontinuierliche Überwachung

Unter Restlichtbedingungen wird der IR-Filter automatisch deaktiviert, um die gesamte verfügbare Helligkeit zu nutzen. Die DCS-6517 verfügt außerdem über integrierte IR LED-Leuchten mit einer Reichweite von 20 Metern, sodass die Kamera auch in völliger Dunkelheit einsatzfähig bleibt. Durch die Kombination dieser Funktionen erhalten Sie eine zuverlässige Kamera, die eine Überwachung rund um die Uhr ermöglicht.

Um die Bandbreitennutzung zu optimieren und die Bildqualität zu verbessern, bietet die DCS-6517 Videokompression in Echtzeit mit den Codecs H.264 und MJPEG. Außerdem unterstützt die Kamera drei unterschiedliche Profile für Videostreaming und -aufzeichnung zur selben Zeit. Aus dieser Vielseitigkeit ergibt sich ein großes Spektrum möglicher Sicherheitsanwendungen, beispielsweise in öffentlichen Bereichen zur Feststellung von Vorfällen und Koordinierung der entsprechenden Maßnahmen, die Umsetzung von Zugangskontrollen für bestimmte Bereiche, die Vorbeugung krimineller Handlungen oder die Überwachung von Lagerbeständen.

5 Megapixel Outdoor Dome Network Camera mit verstellbarer Brennweite

Flexible Anbindung

Die DCS-6517 verfügt über ein integriertes 802.3af-kompatibles PoE-Modul, das die Installation deutlich vereinfacht. Netzwerkverbindung und Stromversorgung erfolgen über ein einziges Kabel, es müssen also weniger Löcher gebohrt und keine zusätzlichen Kabel verlegt werden. Darüber hinaus können über den digitalen Ein- und Ausgang externe Geräte wie IR-Sensoren, Schalter und Alarmrelais angeschlossen werden.

Stabile Verwaltungssoftware

Im Lieferumfang der DCS-6517 5 Megapixel Outdoor Dome Network Camera mit verstellbarer Brennweite enthalten ist D-ViewCam™, ein vollständiges Überwachungssoftwarepaket, mit dem Sie bis zu 32 Kameras auf einem einzigen Computer zentral betrachten, verwalten und aufzeichnen können. Aufzeichnung und E-Mail-Benachrichtigungen lassen sich über die Bewegungserkennung oder eingehende Signale digitaler Geräte auslösen, um Administratoren über ungewöhnliche Aktivitäten zu informieren.



Wenn Ihr Netzwerk ausfällt, brauchen Sie schnellen Service. Ausfallzeiten kosten Ihr Unternehmen bares Geld. D-Link Assist maximiert die Verfügbarkeit durch schnellen und effizienten Austausch bei technischen Problemen. Unser Service ist rund um die Uhr erreichbar und stets nur einen Anruf weit entfernt.

Wählen Sie aus drei kostengünstigen Service-Paketen, die alle D-Link Business-Produkte umfassen, das für Sie passende Paket aus:

D-Link Assist Gold – umfassender Service rund um die Uhr

D-Link Assist Gold eignet sich ideal für geschäftskritische Umgebungen, in denen maximale Verfügbarkeit eine hohe Priorität hat. Der Service garantiert eine Reaktionszeit von vier Stunden rund um die Uhr. An 365 Tagen im Jahr – selbst an Feiertagen.

D-Link Assist Silver – umgehender Austausch noch am selben Tag

D-Link Assist Silver wurde für Unternehmen mit „Hochverfügbarkeit“ konzipiert, die eine rasche Reaktion innerhalb der üblichen Geschäftszeiten benötigen. Der Service beinhaltet eine Reaktionszeit von vier Stunden von Montag bis Freitag zwischen 8:00 und 17:00 Uhr. Feiertage sind ausgeschlossen.

D-Link Assist Bronze – garantierter Austausch bis zum nächsten Arbeitstag

D-Link Assist Bronze ist eine äußerst kostengünstige Servicelösung für weniger kritische Umgebungen. Der Service garantiert eine Rückmeldung innerhalb von acht Arbeitsstunden, Montag bis Freitag von 8.00 bis 17.00 Uhr, Feiertage ausgeschlossen.

D-Link Assist kann zusammen mit jedem Business-Produkt von D-Link erworben werden. Ob Sie also Switches, Wireless-Produkte, Storage-Lösungen, Sicherheits- oder IP-Überwachungssysteme von D-Link kaufen, der Service ist stets garantiert. D-Link Assist kann Sie außerdem bei der Installation und Konfiguration Ihrer neuen Geräte unterstützen, damit Sie diese schnell und ordnungsgemäß in Betrieb nehmen können.

5 Megapixel Outdoor Dome Network Camera mit verstellbarer Brennweite

Technische Spezifikationen

Kamera

Kamera-Hardwareprofil	<ul style="list-style-type: none"> • 1/3,2" 5 Megapixel CMOS-Sensor • 20 Meter IR-Leuchtwerte • Integriertes abschaltbares IR-Filtermodul (ICR) • Minimale Helligkeit: <ul style="list-style-type: none"> • 0,5 Lux im Farbmodus • 0,1 Lux im Schwarz-Weiß-Modus • 0 Lux im Schwarz-Weiß-Modus bei eingeschalteter IR-LED • Minimaler Objektabstand 0,3 m 	<ul style="list-style-type: none"> • DC-Iris-Varioobjektiv 3–10,5 mm • Blende F 1.4 • Blickwinkel <ul style="list-style-type: none"> • (H) 25,48° bis 85,03° • (V) 19,09° bis 65,47° • Verschlusszeit: 1/2,5–1/10.000 • 4-fach digitaler Zoom
Kameragehäuse	<ul style="list-style-type: none"> • Wetterfestes Gehäuse gemäß IP66 • Vandalismusgeschützt nach IK-10 	<ul style="list-style-type: none"> • Sonnenblende im Lieferumfang enthalten
Bildfunktionen	<ul style="list-style-type: none"> • konfigurierbare Bildgröße, -qualität, -frequenz und Bitrate • Zeitstempel und Texteinblendungen • 3 konfigurierbare Bereiche für Bewegungserkennung • Manipulationserkennung 	<ul style="list-style-type: none"> • konfigurierbare Privatsphärenmasken • Belichtung, Helligkeit, Sättigung, Kontrast, Schärfe, Weißabgleich, WDR, Drehung und Spiegelung konfigurierbar
Videokompression	<ul style="list-style-type: none"> • Simultane H.264/MJPEG-Kompression • H.264 Multicast Streaming 	<ul style="list-style-type: none"> • JPEG für Standbilder
Videoauflösung	<ul style="list-style-type: none"> • 16:9 – 1920 x 1080, 1280 x 720, 960 x 540, 640 x 360 bei bis zu 30 Bilder/s 	<ul style="list-style-type: none"> • 4:3 – 2560 x 1920, 2048 x 1536, 1600 x 1200, 1280 x 960, 800 x 600, 640 x 480, 320 x 240 bei bis zu 15 Bilder/s
Audiounterstützung	<ul style="list-style-type: none"> • AAC 	<ul style="list-style-type: none"> • G.711
Schnittstellen für externe Geräte	<ul style="list-style-type: none"> • 10/100Mbit/s Fast Ethernet PoE Port • 1x DI / 1x DO • Reset-Taste 	<ul style="list-style-type: none"> • Videoausgang (BNC) • Steckplatz für MicroSD-Karten (SD/SDHC) • Audio Ein- und Ausgang

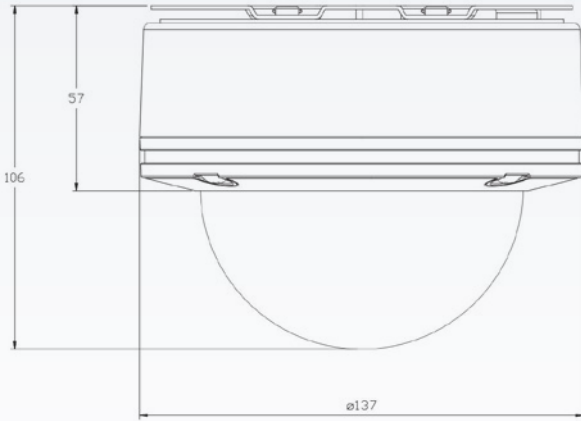

Netzwerk

Netzwerkprotokolle	<ul style="list-style-type: none"> • IPv6 • IPv4 • TCP/IP • UDP • ICMP • DHCP-Client • NTP-Client (D-Link) • DNS-Client • DDNS-Client (D-Link) • SMTP-Client • FTP-Client 	<ul style="list-style-type: none"> • HTTP / HTTPS • Samba-Client • PPPoE • UPnP-Portweiterleitung • RTP / RTSP / RTCP • IP-Filterung • QoS • CoS • Multicast • ONVIF-konform • SNMP
Sicherheit	<ul style="list-style-type: none"> • Administrator- und Benutzergruppenschutz • Remote-Client Zugriffssteuerung 	<ul style="list-style-type: none"> • HTTP- und RTSP-Authentifizierung • HTTPS-Verschlüsselung für Webzugriff

Systemverwaltung

Systemanforderungen für Weboberfläche	<ul style="list-style-type: none"> • Browser: Internet Explorer 7 oder höher, Firefox, Chrome, Safari 	
Ereignisverwaltung	<ul style="list-style-type: none"> • Bewegungserkennung • Ereignisbenachrichtigung und Hochladen von Momentaufnahmen/Videos per E-Mail oder FTP 	<ul style="list-style-type: none"> • Unterstützung für mehrere HTTP-, SMTP- und FTP-Server • mehrere Ereignisbenachrichtigungen • mehrere Aufnahmemethoden für unkompliziertes Backup
Remote Management	<ul style="list-style-type: none"> • Momentaufnahmen/Videos aufzeichnen und auf einer lokalen Festplatte speichern 	<ul style="list-style-type: none"> • Konfigurationsoberfläche per Browser zugänglich
Unterstützte Betriebssysteme	<ul style="list-style-type: none"> • Betriebssystem: Windows 7/8/XP/Vista/2000 	
D-ViewCam™ Systemanforderungen	<ul style="list-style-type: none"> • Betriebssystem: Windows 7/8/XP/Vista/2000 • Browser: Internet Explorer 7 oder höher 	<ul style="list-style-type: none"> • Protokoll: Standard TCP/IP
D-ViewCam™ Softwarefunktionen	<ul style="list-style-type: none"> • Remote Verwaltung/Fernsteuerung von bis zu 32 Kameras • Unterstützung aller Verwaltungsfunktionen der Weboberfläche 	<ul style="list-style-type: none"> • Anzeige von bis zu 32 Kameras auf einem Bildschirm • Aufnahmemöglichkeiten nach Zeitplan, durch Bewegungen ausgelöst oder manuell

5 Megapixel Outdoor Dome Network Camera mit verstellbarer Brennweite

Allgemein	
Gewicht	• 1,25 kg
Stromversorgung	• Eingang: 12 V DC, 1,5 A. 50/60 Hz, IEEE 802.3af PoE Klasse 0
Leistungsaufnahme	• max. 11,6 W (PoE, Heizung an)
Temperatur	• Betrieb: -40 bis 50 °C • Lagerung: -20 bis 70 °C
Luftfeuchtigkeit	• Betrieb: 20 % bis 90 % (nicht kondensierend) • Lagerung: 5 % bis 95 % (nicht kondensierend)
Zertifizierungen	• CE • CE LVD • FCC • C-Tick
Abmessungen	
Optionales Zubehör	
Artikelnummer	Beschreibung
DCS-34-3	 <p>Haltearm, gebogen 253 x 150 mm, 770 g</p>

¹ Kompatibel mit SD/SDHC/SDXC v3.1



Weitere Informationen: www.dlink.com/de

D-Link European Headquarters. D-Link (Europe) Ltd., D-Link House, Abbey Road, Park Royal, London, NW10 7BX.
Spezifikationen können ohne Vorankündigung geändert werden. D-Link ist eine eingetragene Marke der D-Link Corporation und ihrer Tochtergesellschaften.
Alle sonstigen Marken sind Eigentum ihrer jeweiligen Inhaber. ©2015 D-Link Corporation. Alle Rechte vorbehalten. Irrtümer und Auslassungen vorbehalten.

Stand Oktober 2015