

Technical Support

You can find software updates and user documentation on the D-Link websites.

D-Link provides free technical support for customers within Canada, the United Kingdom, and Ireland.

Customers can contact D-Link technical support through our websites, or by phone.

For Customers within The United Kingdom & Ireland:

D-Link UK & Ireland Technical Support over the Telephone:

08456 12 0003 (United Kingdom)

+1890 886 899 (Ireland)

Lines Open

8.00am-10.00pm Mon-Fri

10.00am-7.00pm Sat & Sun

D-Link UK & Ireland Technical Support over the Internet:

<http://www.dlink.co.uk>

<ftp://ftp.dlink.co.uk>

For Customers within Canada:

D-Link Canada Technical Support over the Telephone:

1-800-361-5265 (Canada)

Mon. to Fri. 7:30AM to 9:00PM EST

D-Link Canada Technical Support over the Internet:

<http://support.dlink.ca>

email: support@dlink.ca

D-Link[®]
Building Networks for People

Modell: DCS-60

Benutzerhandbuch

I. Einführung

Das Gehäuse der Kamera DCS-60 besteht aus Spritzgussaluminium und ist pulverlackiert. Die Kamera entspricht dem höchsten technischen Standard und ist für extreme Umweltbedingungen in Schutzart IP 67 ausgeführt. Das Gehäuse wird zusammen mit einem anpassbaren pulververkabelten Haltearm geliefert (im Haltearm ist eine verborgene Kabelführung).

II. Die DCS-60 montieren

1. Verwenden Sie den hinteren Teil des Haltearms (D) als Bohrlochschablone (H). Legen Sie den Haltearm zum Bohren wieder zur Seite.
2. Befestigen Sie den Haltearm mit den mitgelieferten Dübeln und Schrauben an der Wand.
3. Führen Sie die Kabel vom Hauptgehäuse (C) durch das Loch in der Befestigungsplatte (E) des Haltearms (D). Führen Sie nun das Kabel durch den Wandauslass (A) oder den Haltearmauslass zum verborgenen Kabelkanal im Haltearm.
4. Befestigen Sie das Hauptgehäuse (C) an der Befestigungsplatte (E) des Haltearms mithilfe von vier der mitgelieferten Tribolular-Schrauben (1/4" x 14,7 mm) (F).
5. Lösen Sie die Schraube (G) der Wandhalterung, um den Neigungs- bzw. Schwenkwinkel des Gehäuses einzustellen. Richten Sie das Gehäuse entsprechend des erforderlichen Einsehbereichs der Kamera aus, und ziehen Sie beide Schrauben zur Sicherung fest.

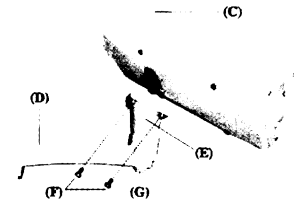


Abb.1

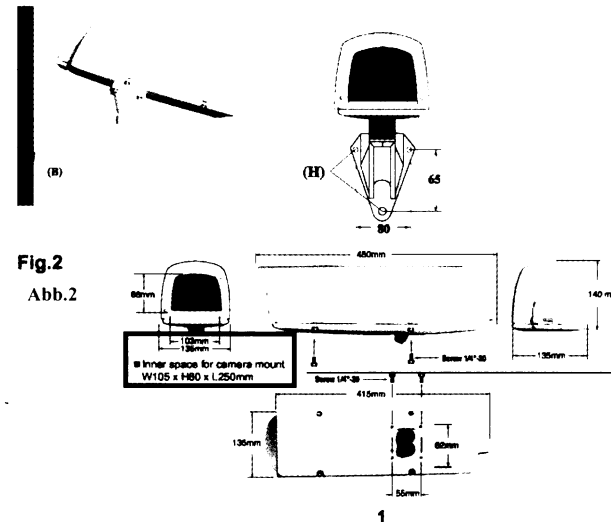


Fig.2
Abb.2

Innere
Anstände der
Kamera zur
Befestigung
L: 105
B: 80
L: 250
In mm

Abb.3 srichten der Kamera

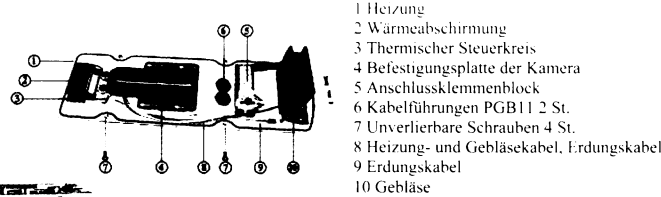
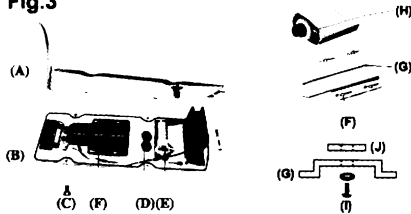


Fig.3



- 1 Heizung
- 2 Wärmeabschirmung
- 3 Thermischer Steuerkreis
- 4 Befestigungsplatte der Kamera
- 5 Anschlussklemmenblock
- 6 Kabelführungen PGB11 2 St.
- 7 Unverlierbare Schrauben 4 St.
- 8 Heizung- und Gebläsekabel, Erdungskabel
- 9 Erdungskabel
- 10 Gebläse

1. Lösen Sie die drei unverlierbaren Schrauben (C), und entfernen Sie die Gehäuseabdeckung (A) von der Gehäusefassung (B).
2. Lösen Sie die vier Schrauben in den Schienen (F), und entfernen Sie die Kamerabasisplatte (G) durch Schieben von der Gehäusefassung (B).
3. Befestigen Sie die Kamera (H) auf der Basisplatte (G) mithilfe der mitgelieferten UNC-Schraube (1/4") (I), wobei sich zwischen Kamera und Basisplatte die Isolierplatte (J) befinden muss. Überprüfen Sie stets, dass die Kamera sicher auf der Basisplatte befestigt ist.

mitgelieferten UNC-Schraube (1/4") (I), wobei sich zwischen Kamera und Basisplatte die Isolierplatte (J) befinden muss. Überprüfen Sie stets, dass die Kamera sicher auf der Basisplatte befestigt ist.

4. Führen Sie das Stromversorgungskabel der Kamera bzw. der Heizung durch die erste Kabelführung (D) zum hinteren Anschlussblock (E), und schließen Sie die einzelnen Adern entsprechend des Anschlussdiagramms in Abschnitt IV an.
5. Schließen Sie das Videokabel über die zweite Kabelführung (D) an die Kamera an.

WICHTIGER HINWEIS:

TRENNEN SIE IMMER DAS ENDE DES ERDUNGSKABELS VON DER GEHÄUSEERDUNG, WENN SIE DAS GEHÄUSE ABMONTIEREN. DENKEN SIE BEI ERNEUTER MONTAGE DES GEHÄUSES DARAN, DIESES WIEDER ZU ANZUSCHLIESSEN.

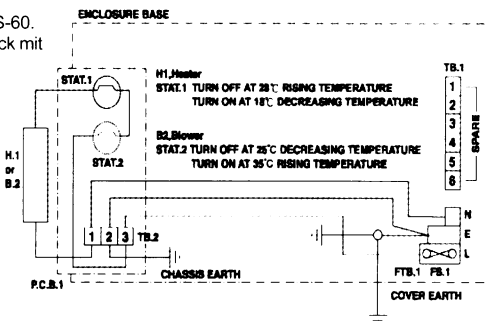
IV. Anschlussdiagramm

Abbildung 4 zeigt das Schema der internen Anschlüsse des Fensterentfrosters der DCS-60.

Falls erforderlich befindet sich ein Ersatzblock mit 6 Anschlussklemmen im hinteren Bereich des Gehäuses für die Kamera- und Objektivanschlüsse. Schaltplan:

- TB.1 Anschlussblock mit 6 Klemmen
- TB.2 Anschlussblock mit 3 Klemmen
- FTB.1 Anschlussblock mit Sicherung
- FS.1 3 A Sicherung
- STAT.1 28~ Thermostat
- STAT.2 35~ Thermostat
- H.1 Heizung
- B.2 Gebläse
- P.C.B.1 Platine des thermischen Steuerkreises

Abb. 4 - Anschlussdiagramm der DCS-60



MEMO
