

# 8 Megapixel H.265 Outdoor Dome Camera

Professionelle, hochauflösende Überwachungs- und Sicherheitslösung, geeignet für kleine, mittlere und große Unternehmen.

**DCS-4618EK**



- Progressiver CMOS-Sensor, 1/2,5", 8 Megapixel
- 4K-UHD-Auflösung von bis zu 3840 x 2160 bei 20 Bilder/s
- Unterstützung der Codecs H.265, H.264 und MJPEG
- WDR-Bildoptimierung (Wide Dynamic Range)
- LowLight+ für maximale Bildqualität bei schlechten Lichtverhältnissen
- Unterstützt 2D/3D-Rauschunterdrückung
- Bewegungserkennung, Korridormodus und Privatzonenmaskierung
- Motorisiertes Objektiv mit variabler Brennweite, 3.3 - 12 mm Linse und Blende F1.4
- Integrierte IR-LED-Beleuchtung für Nachtsicht bis 30 m
- Fast-Ethernet-Port (10/100 Base-TX) mit PoE (Power over Ethernet) für die problemlose Integration in Ihr Netzwerk
- Gehäuse mit Schutzklasse IP66 für den Einsatz in einem großen Temperaturbereich von -30 bis 50 °C
- Vandalismusgeschützt gemäß IK10
- Steckplatz für microSD-Karten zur lokalen Aufzeichnung
- ONVIF-konform (Profil S)
- Vandalismusgeschütztes Gehäuse gemäß IK10
- Automatisches Firmware-Update möglich
- Unterstützt die kostenlose Verwaltungssoftware D-ViewCam™ von D-Link



### IP66- und IK10-konform

Wasserdichtes, staubdichtes und vandalismusgeschütztes Gehäuse für den Einsatz in anspruchsvollen Umgebungen



### LowLight+

Optimiert für höhere Bildqualität in Low-Light-Umgebungen



### 30 Meter Nachtsicht

Bis zu 30 Meter Sichtweite im Dunkeln durch integrierte IR-Beleuchtung



### Wide Dynamic Range

WDR für verbesserte Bildqualität bei hohem Kontrast



### PoE-fähig

Unterstützt 802.3af PoE für eine flexible und einfache Installation



### microSD-Karte<sup>1</sup>

Ausgestattet mit einem Steckplatz für microSD-Karten zur lokalen Aufzeichnung

## Kamera

Kamera-Hardwareprofil	progressiver CMOS-Sensor, 1/2,5", 8 Megapixel 30 Meter IR-Leuchtwerte minimale Helligkeit: Farbe: 0,02 Lux (F1.4, AGC an) S/W: 0 Lux (IR-LED an) integriertes abschaltbares Infrarotfiltermodul (ICR) 18-facher Digitalzoom minimaler Objektstand 0,5 m Brennweite: 3,3–12 mm Blende: F1.4 Bildwinkel: (H) 108,6°–35° (V) 56°–21° (D) 125°–42° 3-Achsen-Ausrichtung (nicht motorisiert): Schwenken: 355° Neigen: 10°–90° Drehen: 355°
-----------------------	------------------------------------------------------------------------------------------------------------------------------------------------------------------------------------------------------------------------------------------------------------------------------------------------------------------------------------------------------------------------------------------------------------------------------------------------------------------------------------------

Kameragehäuse	wetterfestes Gehäuse gemäß IP66 entspricht dem Standard IK10
---------------	--------------------------------------------------------------

Bildfunktionen	konfigurierbare Bildgröße, -qualität, -frequenz und Bitrate Zeitstempel und Texteinblendungen Verschlusszeit, Helligkeit, Sättigung, Kontrast, Schärfe, 3D-Filter konfigurierbar Konfigurierbare Bereiche für Bewegungserkennung konfigurierbare Privatzonenmaskierung automatischer Weißabgleich (AWB) automatische Verstärkungsregelung (AGC) Wide Dynamic Range (WDR) LowLight+ Korridormodus
----------------	-----------------------------------------------------------------------------------------------------------------------------------------------------------------------------------------------------------------------------------------------------------------------------------------------------------------------------------------------------------------------------------------------------------------------------

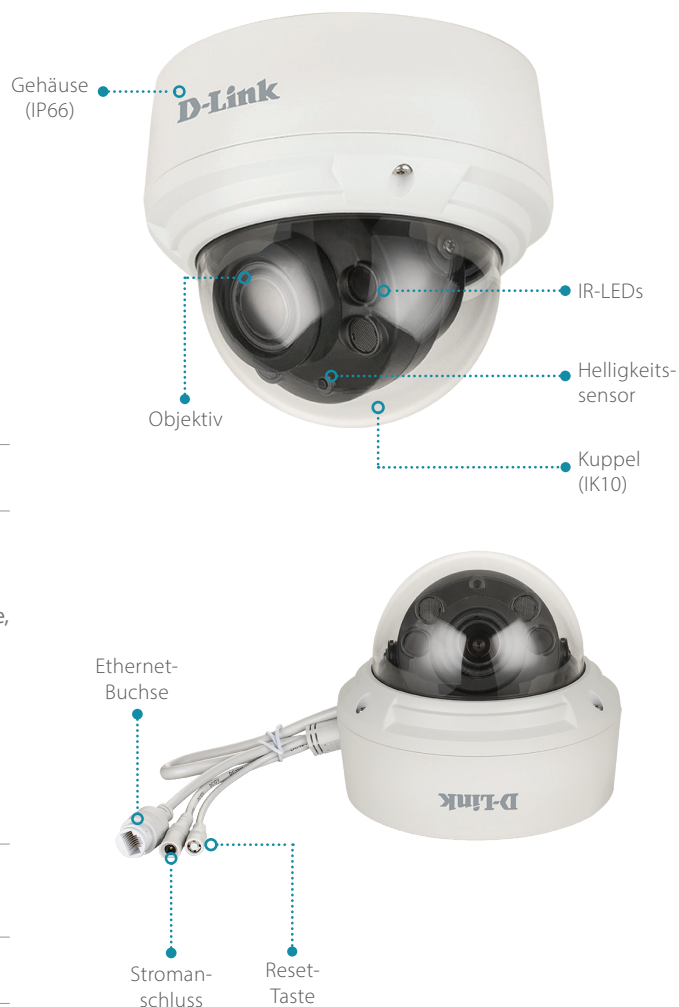
Videokomprimierung	simultane Komprimierung im H.265/H.264/MJPEG-Format JPEG für Standbilder
--------------------	-----------------------------------------------------------------------------

Max. Videoauflösung und Bildfrequenz	3840 x 2160 bei bis zu 20 Bilder/s
--------------------------------------	------------------------------------

Schnittstellen für externe Geräte	Steckplatz für microSD-Karte <sup>1</sup> Reset-Taste Fast-Ethernet-Port (10/100 Base-TX, unterstützt 802.3af PoE (Klasse 3))
-----------------------------------	-------------------------------------------------------------------------------------------------------------------------------------

## Netzwerk

Netzwerkprotokolle	IPv4 HTTP/HTTPS RTSP/RTP/RTCP TCP UDP DHCP DNS DDNS NTP FTP SMTP-Client ONVIF-konform (Profil S) ARP ICMP PPPoE SNMP v1/v2c/v3
--------------------	-----------------------------------------------------------------------------------------------------------------------------------------------------------------------------

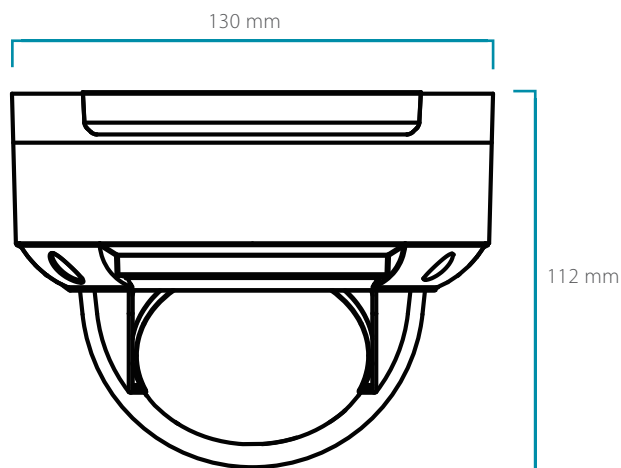


## Systemverwaltung

Ereignisverwaltung	Bewegungserkennung mehrere Ereignisbenachrichtigungen Ereignisbenachrichtigung und Hochladen von Momentaufnahmen per E-Mail oder FTP Videoaufzeichnung bei Ereignissen per microSD-Karte, D-ViewCam, D-Link NVR oder ONVIF-konformes NAS
Remote Management	Remote-Verwaltung per D-ViewCam™ Software Momentaufnahmen/Videos aus der Ferne aufzeichnen und auf einer lokalen Festplatte speichern Konfigurationsoberfläche per Browser zugänglich
Systemanforderungen für Weboberfläche	Betriebssystem: Microsoft Windows Browser: Internet Explorer 11 für volle Funktionalität; Chrome und Firefox (nur MJPEG)
D-ViewCam Systemanforderungen	Betriebssystem: Windows 10 Protokoll: Standard-TCP/IP
D-ViewCam Softwarefunktionen	Unterstützung aller Verwaltungsfunktionen der Weboberfläche Aufzeichnung nach Zeitplan, durch Bewegungserkennung oder manuell aktivierbar Remote-Verwaltung von bis zu 64 Kameras Anzeige von bis zu 64 Kameras auf einem Bildschirm

## Allgemein

Gewicht	750 g ± 5 %
Externes Netzteil (nicht im Lieferumfang enthalten)	100 bis 240 V AC, 50/60 Hz (Eingang), 12 V DC, 1,5 A (Ausgang)
Leistungsaufnahme	8 W ± 5 % (PoE)
Betriebstemperatur	-30 bis 50 °C
Lagertemperatur	-20 bis 70 °C
Luftfeuchtigkeit für Betrieb/Lagerung	max. 90 %, nicht kondensierend
Abmessungen	130 mm x 130 mm x 112 mm
Zertifizierungen	CE, FCC, RCM



<sup>1</sup> microSD-Karte nicht im Lieferumfang enthalten. Es werden Speicherkapazitäten bis 256 GB unterstützt.