



## WIRELESS N HD CUBE INTERNET/SECURITY CAMERA

### FERNÜBERWACHUNG

Unternehmen von einem beliebigen Ort aus via Internet überwachen

### VIDEOFEEDS IN HOHER QUALITÄT

H.264-, MJPEG- und MPEG-4-Kompressions-Codec zum Verteilen und Aufzeichnen von Videomaterial in hoher Auflösung

### HD-AUFLÖSUNG

HD-Auflösung (720p) für klare, scharfe Videoaufnahmen



### KAMERAÜBERWACHUNG FÜR UNTERNEHMEN

Die DCS-2130 ist eine einzigartige und vielseitige Überwachungslösung für Unternehmen. Im Gegensatz zu einer herkömmlichen Webcam handelt es sich bei der DCS-2130 um ein vollständiges System mit integriertem Prozessor und Webserver, das Videobilder in hoher Qualität zu Sicherheits- und Überwachungszwecken überträgt. Die unkomplizierte Installation und die intuitiv bedienbare webgestützte Benutzeroberfläche sorgen für eine problemlose Integration in ein vorhandenes Ethernet- oder 802.11n-Drahtlosnetzwerk. Da die DCS-2130 außerdem über Funktionen zur Fernüberwachung und Bewegungserkennung verfügt, erfüllt sie alle Anforderungen an eine komplette, kosteneffiziente Sicherheitslösung.

### WIRELESS N-VERBINDUNGEN

Die DCS-2130 unterstützt den 802.11n-Standard für drahtlose Netzwerke und ermöglicht eine schnelle und unkomplizierte Integration in die vorhandene Netzwerkumgebung. Mit Wireless N können Sie Videoaufnahmen in hoher Qualität per Streaming zu Remote-Standorten und Mobilgeräten übertragen. Mithilfe der Site-Survey-Funktion können Sie sich bequem drahtlose Netzwerke in der Nähe anzeigen lassen und Verbindungen zu diesen herstellen. Die DCS-2130 verfügt auch über einen Standard-Ethernet-Anschluss für Verbindungen mit herkömmlichen kabelgebundenen Netzen.

### EPTZ-FUNKTION ZUR ÜBERWACHUNG WICHTIGER BEREICHE

Mithilfe der ePTZ-Funktion können Benutzer einen Zielbereich für eine Nahaufnahme auswählen, indem sie einfach auf den in ihrem Browser angezeigten Videofeed klicken. Die Megapixel-Auflösung wird dabei genutzt, um problemlos einen großen Bereich zu untersuchen. Da für ePTZ keine beweglichen Teile erforderlich sind und die Kamera über ein 3,45-mm-Festobjektiv verfügt, brauchen Sie sich wegen mechanischer Probleme keine Sorgen zu machen.

### EINFACH ZU KONFIGURIEREN UND ZU BEDIENEN

Diese Netzwerkkamera unterstützt die universelle Plug & Play-Funktion, durch die ein Computer unter Windows XP/Vista/7 eine angeschlossene Kamera automatisch erkennt und zum Netzwerk hinzufügt. Wenn Sie sich bei einem kostenlosen DDNS-Dienst im Web anmelden, können Sie der Kamera einen Namen und eine Domäne zuweisen (z. B. mycamera.dlinkddns.com). Sie können dann per Fernzugriff auf die Kamera zugreifen, ohne sich die IP-Adresse merken zu müssen. Mithilfe der mitgelieferten D-ViewCam-Software können Sie sich außerdem an einem zentralen Standort die Live-Bilder von bis zu 32 Kameras anzeigen lassen. Eine weitere nützliche Funktion von D-ViewCam sind die automatischen E-Mail-Benachrichtigungen, durch die Administratoren sofort über verdächtige oder ungewöhnliche Aktivitäten im Umfeld der Kamera informiert werden.

### LEISTUNGSMERKMALE

- 1/4"-CMOS-Sensor, 1 Megapixel, progressive Abtastung
- H.264-, MPEG-4- und Motion JPEG-Kompression in Echtzeit
- HD-Auflösung (1280 x 720), bis zu 1 MB (1280 x 800)
- Festobjektiv, 3,45 mm, F 2,0
- Unterstützt mehrere gleichzeitige Streams
- ePTZ zur Bildbearbeitung
- Unterstützt mehrere Zugriffslisten
- Funktion für Datenschutz-Maske
- Steckplatz für Micro SD-Karte
- Integrierte Bewegungsmeldung und E-Mail-Benachrichtigungen
- Unterstützt 2-Wege-Audio
- 1 digitaler Eingang/1 digitaler Ausgang
- IEEE 802.11n
- Sicherheit durch WEP/WPA/WPA2
- Mobile Überwachung über 3GPP
- Integrierter Samba-Client für NAS

### ONVIF-KONFORM

ONVIF (Open Network Video Interface Forum) ist ein offenes Branchenforum zur Entwicklung eines globalen Schnittstellenstandards für IP-basierte physische Sicherheitsprodukte. Durch den ONVIF-Standard wird festgelegt, wie auch IP-Produkte unterschiedlicher Markenzugehörigkeit innerhalb videoüberwacher oder mit anderen physischen Mitteln gesicherter Bereiche miteinander kommunizieren und zusammenwirken können. Da die DCS-2130 die Anforderungen für den ONVIF-Standard erfüllt, kann sie zusammen mit Produkten anderer Hersteller – z. B. Kameras, Speichersystemen, Videoanalyseprodukten und Videomanagementsystemen – in demselben Netzwerk eingesetzt werden.

#### KAMERA

- 1/4" 1 Megapixel Progressive CMOS Sensor
- Minimum Illumination 1.0 lux
- 10x Digitaler Zoom
- Fixed length 3.45 mm
- Blende F2.0
- Sichtwinkel: (H) 57.8°, (V) 37.8°, (D) 66°

#### WIRELESS LAN

- 11/54/300Mbit/s 802.11b/g/n Wireless Interface 2.4GHz
- Unterstützt WPS für einfache WLAN Verschlüsselung
- Integrierte Wireless Antennen

#### BILD EIGENSCHAFTEN

- Anpassbare Bildgröße, Qualität, Frame- und Bitrate
- Zeitstempel und Texteinblendung
- 3 konfigurierbare Zonen zur Bewegungserkennung
- 3 konfigurierbare Zonen für Privacy Masking
- Anpassbare Helligkeit, Sättigung, Kontrast, Schärfe

#### VIDEO KOMPRESSION

- Simultane Video Kompression (MPEG-4 H.264/MPEG-4/MJPEG)
- JPEG für Standbilder
- H.264/MPEG-4 Multicast Streaming

#### VIDEO AUFLÖSUNG

- 16:9 - 1280 x 800, 1280 x 720, 800 x 450, 640 x 360, 480 x 270, 0 x 176, 176 x 144 bei Bildraten von bis zu 30 fps
- 4:3 - 1024 x 768, 800 x 600, 640 x 480, 480 x 360, 320 x 240, 61 x 144 bei Bildraten von bis zu 30 fps

#### AUDIO CODEC

- G.726

### TECHNISCHE DATEN

#### EXTERNE ANSCHLÜSSE

- 1xDI und 1xDO Port für externe Alarm- und Bewegungsmelder
- Micro SD Card Slot
- Eingebautes Mikrophon
- 3.5mm Anschluss für Lautsprecher

#### NETZWERKPROTOKOLLE

- IPv4, TCP/IP, UDP, ICMP, DHCP Client, NTP Client (D-Link), DNS Client, DDNS Client (D-Link), SMTP Client, FTP Client, HTTP / HTTPS, Samba Client, PPPoE, UPnP Port Forwarding, RTP / RTSP / RTCP, IP filtering, 3GPP, IGMP, ONVIF konform

#### SICHERHEIT

- Administrator und Benutzergruppen
- Passwort-Authentifizierung
- HTTP und RTSP

#### SYSTEMANFORDERUNGEN BENUTZERBEREICH

- Betriebssystem: Win7/Vista/XP/2000
- Browser: IE, Firefox, Netscape, Opera

#### EREIGNISMANAGEMENT

- Bewegungserkennung
- Benachrichtigung bei Ereignissen und Upload von Schnapschüssen/Video Clips via HTTP, SMTP oder FTP
- Unterstützt Multiple HTTP, SMTP und FTP Server
- Verschiedene Ereignisbenachrichtigungen
- Verschiedene Aufnahmemethoden zur einfachen Datensicherung

#### FERNZUGRIFF

- Konfiguration über Web-Browser
- Schnapschüsse / Video-Clips auf lokaler Festplatte oder NAS über Web-Browser speichern

#### MOBILE UNTERSTÜTZUNG

- Smartphone (3G Stream)
- Apps für iPhone/iPad und Android

#### D-VIEWCAM SYSTEMANFORDERUNGEN

- Betriebssystem: Win7/Vista/XP
- Web Browser: IE 6 oder höher
- Protokoll: Standard TCP/IP

#### D-VIEWCAM EIGENSCHAFTEN

- Fernzugriff/ Verwaltung von bis zu 32 Kameras
- Überwachung von bis zu 32 Kameras auf einem Bildschirm
- Unterstützt alle Management-Funktionen aus dem Web-Interface
- Aufnahmen manuell, per Zeitplan oder durch Bewegungsmelder auslösen

#### STROMVERSORGUNG

- 5 V DC 1.2 A, 50/60 Hz

#### MAX. LEISTUNGS-AUFNAHME

- 2.5 W

#### BETRIEBSTEMPERATUR

- 0 bis 40 °C

#### LAGERTEMPERATUR

- -20 bis 70 °C

#### LUFTFEUCHTIGKEIT

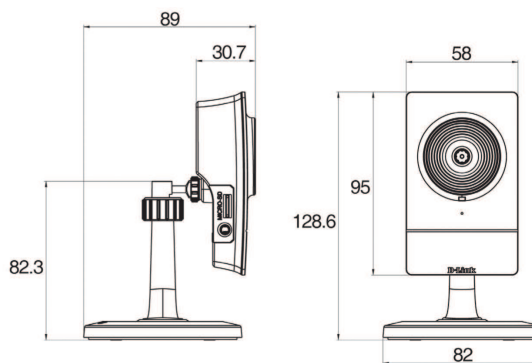
- 20% bis 80% nicht kondensierend

#### GEWICHT

- 69 g

#### ZERTIFIKATE

- CE
- CE LVD
- FCC (Class B)
- C-Tick



D-Link Corporation  
No. 289 Xinhua 3rd Road, Neihu, Taipei 114, Taiwan  
Änderungen vorbehalten.  
D-Link ist eine eingetragene Marke von D-Link Corporation und seiner Tochtergesellschaften.  
Alle sonstigen Marken sind Eigentum ihrer jeweiligen Besitzer.  
© 2011 D-Link Corporation. Alle Rechte vorbehalten.  
Ausgabe 01 (August 2011)