

Quick Installation Guide Nuclias Cloud-Managed Wave 2 Outdoor Access Point / Guide d'installation rapide Point d'accès extérieur Nuclias Cloud-Managed Wave 2

This document will guide you through the basic installation process for your new D-Link Nuclias Cloud-Managed Access Point. /

Ce document vous guidera tout au long de la procédure d'installation de votre nouveau point d'accès D-Link Nuclias Cloud-Managed

DBA-3620P



About This Guide

This installation guide provides basic instructions for installing the DBA-3620P Nuclias Cloud-Managed Wave 2 Outdoor Access Point on your network. For additional information about how to use the Access Point, please see the User Manual, which is available on the D-Link support website.

Before You Begin

This installation guide provides instructions for installing the DBA-3620P on your network. Additional documentation is also available on the D-Link support website.

- **D-Link Nuclias User Manual:** For additional information and instructions on how to configure the device using D-Link Nuclias Cloud.

System Requirements

- Windows®, Macintosh®, or Linux-based operating system
- Ethernet port or installed Ethernet adapter
- Internet Explorer 11, Safari 7, Firefox 28, Google Chrome 33 or higher

Unpacking the Product

Open the shipping carton and carefully unpack its contents. Please consult the packing list below to make sure all items are present and undamaged. If any item is missing or damaged, please contact your local D-Link reseller for a replacement.

- DBA-3620P Nuclias Cloud-Managed Wave 2 Outdoor Access Point
- Shielded Cat 5E Ethernet Cable
- Mounting Ties (Qty. 2)
- Wall Mount Base
- Console Cable
- Grounding Wire

Note: To power the DBA-3620P, please use any D-Link IEEE 802.3at/af-compliant PoE switch or the D-Link DPE-311GI PoE injector.

Optional Accessories

- PoE Injector (Model: DPE:311GI)

Note: These accessories are not included in the package. If any of these items are required, please contact your reseller to order it.

Hardware Overview

LEDs



Figure 1. DBA-3620P LEDs

LED	Status	Description
Power/ Cloud	Solid Orange	Device is performing startup procedure
	Blinking Orange	Device is resetting to its default settings or it is upgrading its firmware
	Solid Green	Device is currently in cloud mode
	Blinking Green	Device is trying to connect to D-Link Nuclias Cloud
	Solid Red	Device is not working properly in cloud mode
LAN (PoE in)	Solid Green	Link Present
	Blinking Green	Sending or receiving data packets
	Light Off	Link down or unplugged
WLAN (2.4GHz /5 GHz)	Solid Green	Device Ready
	Blinking Green	Sending or receiving packets
	Light Off	Radio off/ device is undergoing boot process

Interfaces

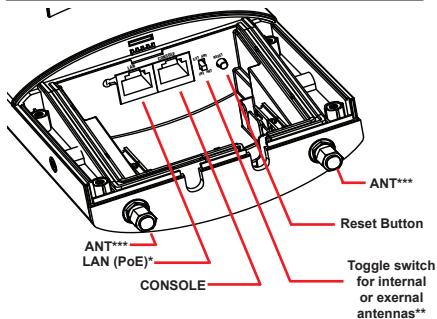


Figure 2. DBA-3620P Rear Panel

* DBA-3620P can be powered via PoE from LAN (PoE)

** A manual reboot is needed when switching from internal to external antennas, and vice versa.

*** (Optional) RP-SMA connectors for external 2.4/5 GHz dual-band antennas.

*** For external antennas, the toggle switch must be switched to EXT ANT.

Configuring the Access Point

Using D-Link Nuclias

Note: To use D-Link Nuclias, the DBA-3620P must be connected to the Internet.

The DBA-3620P is designed to be managed through D-Link Nuclias Cloud. Refer to the D-Link Nuclias User Manual for detailed configuration instructions.

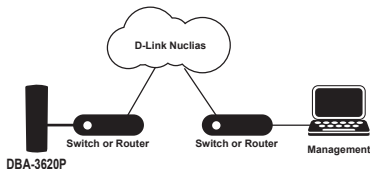


Figure 3: Connecting through D-Link Nuclias

1. On an Internet-connected PC, open a web browser and go to **www.nuclias.com**.
2. Enter your D-Link Nuclias user name and password.

Manual Configuration

Note: D-Link recommends manually configuring the device before mounting it.

If you are unable to connect to D-Link Nuclias Cloud, you may need to manually configure the DBA-3620P using its web user interface (UI). Refer to the D-Link

NucliasUser Manual for detailed configuration instructions.

Use one of the following methods to access the web user interface:

Connecting through Ethernet

Note: The management PC must be in the same subnet as the DBA-3620P.

1. Use an Ethernet cable to connect the DBA-3620P to the management PC or to the switch or router the management PC is connected to.
2. Open a web browser and type in the default host name of the DBA-3620P and press Enter. The default host name is DBA-3620P-XXXX where XXXX represents the last 4 characters of the MAC address listed on the device label located on the bottom of the device.
3. When prompted, enter the default login credentials:

User name: **admin**

Password: **admin**

Connecting Wirelessly

1. Connect the management PC to the default SSID of the DBA-3620P. The SSID will be in the format DBA-3620P-XXX where XXXX represents the last 4 characters of the MAC address listed on the device label located on the bottom of the device.
2. Open a web browser and type in the default host name of the DBA-3620P and press **Enter**. The default host name is **DBA-3620P-XXXX** where XXXX represents the last 4 characters of the MAC address listed on the device label located on the bottom of the device.
3. When prompted, enter the default login credentials:
User name: **admin**
Password: **admin**

Installation

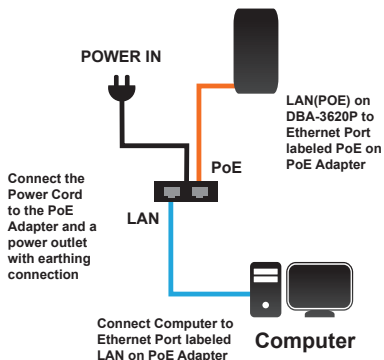
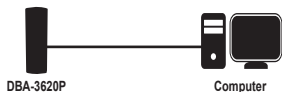


Figure 4. Deployment Example

Configure the access point

To set up and manage the DBA-3620P, use one of the following methods:

- LAN on DBA-3620P to Ethernet Port labeled POE on PoE Adapter
- Connect the Power Cord to the PoE Adapter and a power outlet
- Connect Computer to Ethernet Port labeled LAN on PoE Adapter



- Manage the access point from the computer: Connect the access point and your computer directly via a straight-through Ethernet cable.



- Manage the access point from the computer via the Switch or Router: Connect the access point and your computer to the same switch or router.

Mounting Options

Pole Mount and Wall Mount are the two mounting options for the DBA-3620P.

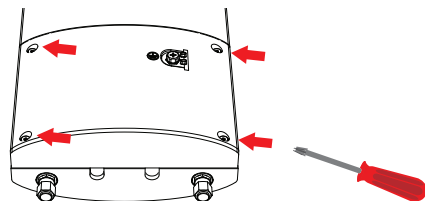
Cable Requirement

Use a Cat 5 cable with an even sheath. The Ethernet ports on the DBA-3620P access point cannot accept a Cat 5 cable that has an uneven sheath; the RJ-45 connector on the cable will not fit properly into the receptacle on the access point.

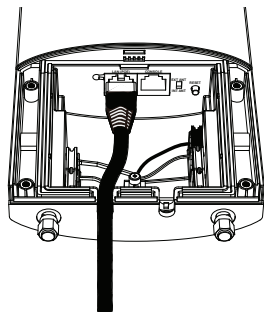
Pole Mounting Installation

Installation

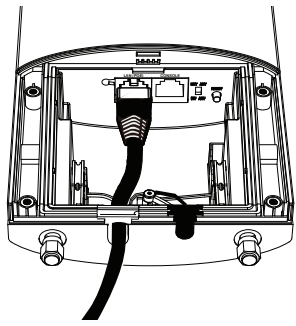
1. Open the bottom panel with a Phillips screwdriver.



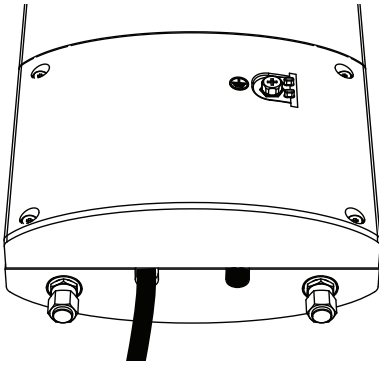
2. Plug one end of Cat 5 cable into the LAN port on the DBA-3620P, and the other end to the port labeled POE on the PoE Adapter.



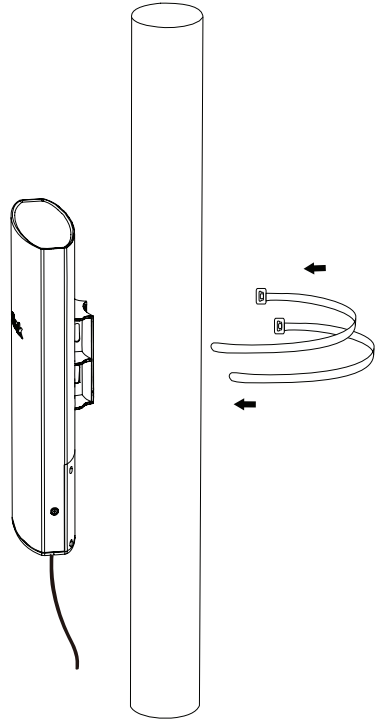
3. Choose a gasket (6 mm or 4 mm) to fit the Ethernet cable; if CONSOLE is not in-use, please put on the black gasket.



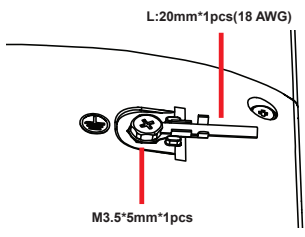
4. Close the bottom panel with a Phillips screwdriver.



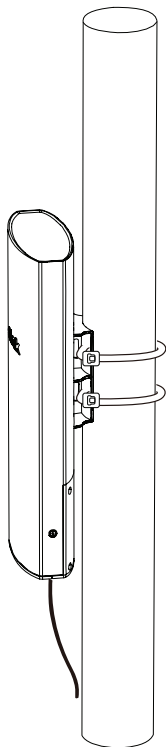
6. Attach access point to a pole



5. Attach a grounding wire. Instructions for the installation of that conductor to building earth by a SKILLED PERSON.



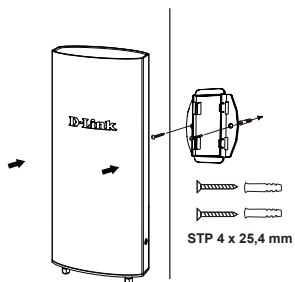
7. Fasten the mounting ties.



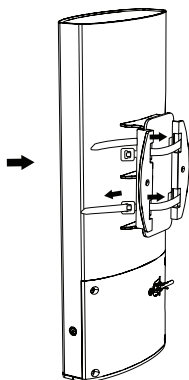
Wall Mounting Installation

Installation

1. Use the supplied screws to attach the Wall Mount Base to the wall.



2. Attach DBA-3620P to the Wall Mount Base. Thread and fasten the Mounting Ties.



À propos de ce guide

Ce guide d'installation fournit des instructions de base pour l'installation du point d'accès extérieur DBA-3620P Nuclias Cloud-Managed Wave 2 sur votre réseau. Pour de plus amples informations sur l'utilisation du point d'accès, consultez le manuel d'utilisation, disponibles sur le site Web d'assistance de D-Link.

Avant de commencer

Ce guide d'installation fournit les instructions d'installation du DBA-3620P sur votre réseau. Une documentation supplémentaire est également disponible sur le site Web d'assistance D-Link.

- **D-Link Nuclias Manuel d'utilisation:** Pour plus d'informations et les instructions de configuration de l'appareil grâce au Cloud D-Link Nuclias.

Configuration système requise

- Système d'exploitation Windows®, Macintosh® ou Linux
- Port Ethernet ou adaptateur Ethernet installé
- Internet Explorer 11, Safari 7, Firefox 28, Google Chrome 33 ou une version ultérieure

Déballage du produit

Ouvrez le carton d'emballage, puis déballez soigneusement son contenu. Consultez la liste de colisage pour vous assurer qu'il ne manque aucun article et qu'ils sont tous en bon état. Si un des éléments est manquant ou endommagé, veuillez contacter votre revendeur D-Link local pour obtenir un remplacement.

- Point d'accès extérieur DBA-3620P Nuclias Cloud-Managed Wave 2
- Câble Ethernet blindé Cat 5E
- Attaches de montage (Qté 2)
- Base de montage mural
- Câble de la console
- Câble de mise à la terre

Remarque : Pour alimenter le DBA-3620P, utilisez un commutateur PoE conforme à la norme IEEE 802.3at/af de D-Link ou l'injecteur PoE DPE-311GI de D-Link.

Accessoires en option

- Injecteur PoE (modèle : DPE:311GI)

Remarque : Ces accessoires ne sont pas inclus dans la boîte. Si l'un de ces éléments est requis, veuillez contacter votre revendeur pour le commander.

Vue d'ensemble du matériel

Voyants



Figure 1. Voyants du DBA-3620P

Voyant lumineux	État	Description
Alimentation/ cloud	Orange fixe	L'appareil effectue la procédure de démarrage
	Orange clignotant	L'appareil revient à ses paramètres par défaut ou met à jour son microprogramme
	Vert fixe	L'appareil est actuellement en mode cloud
	Vert clignotant	L'appareil tente de se connecter au cloud de D-Link Nuclias
	Rouge fixe	L'appareil ne fonctionne pas correctement en mode cloud
LAN (entrée PoE)	Vert fixe	Liaison présente
	Vert clignotant	Envoi ou réception de paquets de données
	Voyant éteint	Liaison indisponible ou débranchée
Réseau local sans fil (2,4 GHz / 5 GHz)	Vert fixe	Périphérique prêt
	Vert clignotant	Envoi ou réception de paquets
	Voyant éteint	La radio est éteinte/ le périphérique est en cours de démarrage

Interfaces

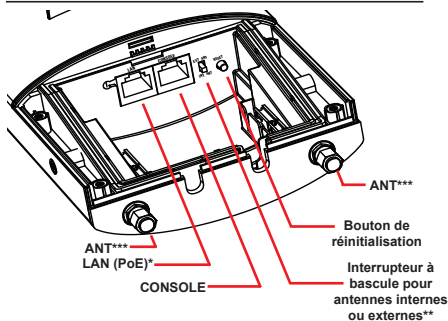


Figure 2. Panneau arrière du DBA-3620P

* Le DBA-3620P peut être alimenté via PoE à partir du LAN (PoE)

** Un redémarrage manuel est nécessaire chaque fois que vous passez des antennes internes aux antennes externes, et vice versa.

*** (En option) Connecteurs RP-SMA pour antennes bi-bande externes 2,4/5 GHz.

Pour les antennes externes, l'interrupteur à bascule doit être réglé sur EXT ANT.

Configuration du point d'accès

Utilisation du D-Link Nuclias

Remarque : Pour utiliser D-Link Nuclias, le DBA-3620P doit être connecté à l'Internet.

Le DBA-3620P est conçu pour être géré par Cloud D-Link Nuclias. Consultez le manuel de l'utilisateur du D-Link Nuclias pour des instructions de configuration détaillées.

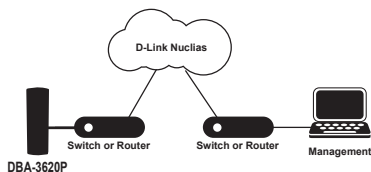


Figure 3 : Connexion via D-Link Nuclias

1. Sur un PC connecté à Internet, ouvrez un navigateur Web et accédez à **www.nuclias.com**.
2. Entrez votre nom d'utilisateur et votre mot de passe D-Link Nuclias.

Configuration manuelle

Remarque : D-Link recommande de configurer

manuellement le périphérique avant de le monter.

Si vous ne pouvez pas vous connecter au Cloud D-Link Nuclias, vous devrez peut-être configurer manuellement le DBA-3620P à l'aide de son interface utilisateur Web (IU). Consultez le manuel de l'utilisateur du D-Link Nuclias pour des instructions de configuration détaillées.

Utilisez l'une des méthodes suivantes pour accéder à l'interface utilisateur Web :

Connexion via Ethernet

Remarque : Le PC de gestion doit se trouver dans le même sous-réseau que le DBA-3620P.

1. Utilisez un câble Ethernet pour connecter le DBA-3620P au PC de gestion ou au commutateur ou routeur auquel le PC de gestion est connecté.
2. Ouvrez un navigateur Web et tapez le nom d'hôte par défaut du DBA-3620P et appuyez sur Entrée. Le nom d'hôte par défaut est DBA-3620P-XXXX, où XXXX représente les 4 derniers caractères de l'adresse MAC figurant sur l'étiquette du périphérique située au bas de celui-ci.
3. Lorsque vous y êtes invité, saisissez les identifiants de connexion par défaut :
User name (Nom d'utilisateur) : **admin**
Mot de passe : **admin**

Connexion sans fil

1. Connectez le PC de gestion au SSID par défaut du DBA-3620P. Le SSID est au format DBA-3620P-XXX, où XXXX représente les 4 derniers caractères de l'adresse MAC indiquée sur l'étiquette du dispositif située au bas du périphérique.
2. Ouvrez un navigateur Web et tapez le nom d'hôte par défaut du DBA-3620P et appuyez sur **Entrée**. Le nom d'hôte par défaut est **DBA-3620P-XXXX**, où XXXX représente les 4 derniers caractères de l'adresse MAC figurant sur l'étiquette du périphérique située au bas de celui-ci.
3. Lorsque vous y êtes invité, saisissez les identifiants de connexion par défaut :
User name (Nom d'utilisateur) : Mot de passe **admin** (administrateur) : **admin**

Installation

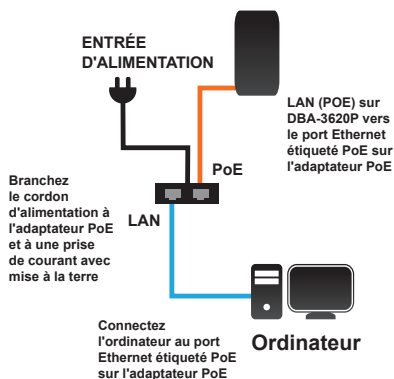
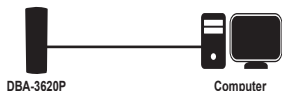


Figure 4. Exemple de déploiement

Configuration du point d'accès

Pour configurer et gérer le DBA-3620P, utilisez l'une des méthodes suivantes :

- LAN sur DBA-3620P vers le port Ethernet étiqueté POE sur l'adaptateur PoE
- Connectez le cordon d'alimentation à l'adaptateur PoE et à une prise de courant
- Connectez l'ordinateur au port Ethernet étiqueté PoE sur l'adaptateur PoE



- Gérez le point d'accès à partir de l'ordinateur : Connectez le point d'accès et votre ordinateur directement à l'aide d'un câble Ethernet droit.



- Gérez le point d'accès à partir de l'ordinateur via le commutateur ou le routeur : Connectez le point d'accès et votre ordinateur au même commutateur ou routeur.

Options de montage

Le montage sur poteau et le montage mural sont les deux options de montage du DBA-3620P.

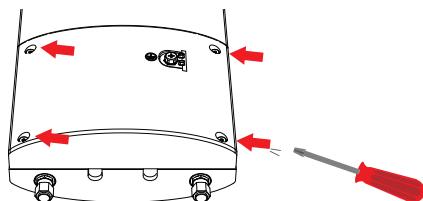
Exigence en matière de câble

Utilisez un câble Cat 5 avec une gaine régulière. Les ports Ethernet du point d'accès DBA-3620P ne peuvent pas accepter un câble Cat 5 dont la gaine est inégale ; le connecteur RJ-45 du câble ne rentrera pas correctement dans la prise du point d'accès.

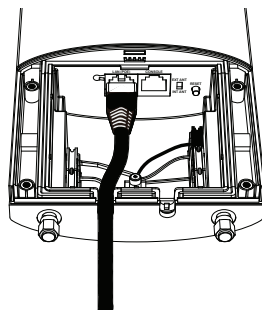
Installation sur un poteau

Installation

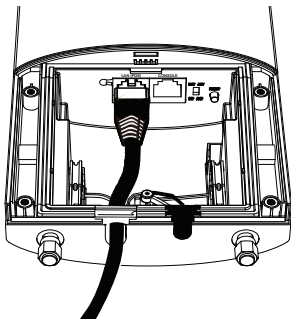
1. Ouvrez le panneau inférieur avec un tournevis cruciforme.



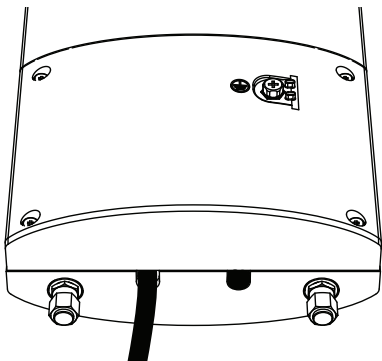
2. Branchez une extrémité du câble Cat 5 sur le port LAN du DBA-3620P, et l'autre extrémité sur le port marqué POE sur l'adaptateur PoE.



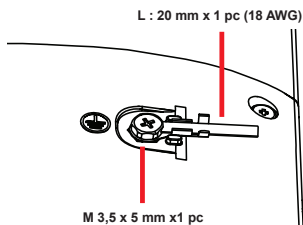
3. Choisissez un joint (6 mm ou 4 mm) pour s'adapter au câble Ethernet; si la CONSOLE n'est pas utilisée, mettez le joint noir.



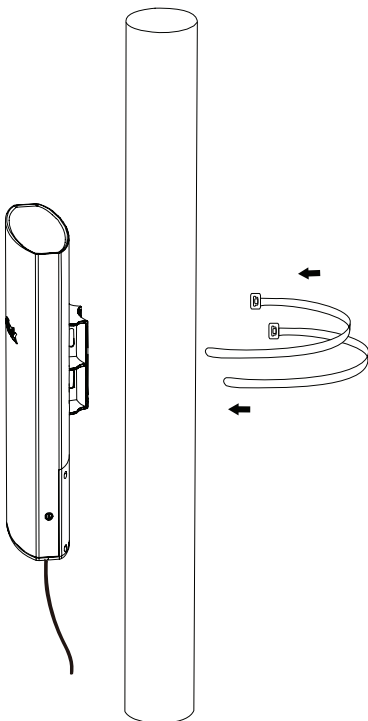
4. Fermez le panneau inférieur avec un tournevis cruciforme.



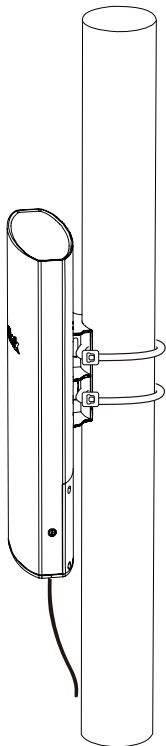
5. Connectez un câble de mise à la terre.
Instructions pour l'installation de ce conducteur à la terre du bâtiment par une PERSONNE QUALIFIÉE.



6. Fixez le point d'accès à un poteau



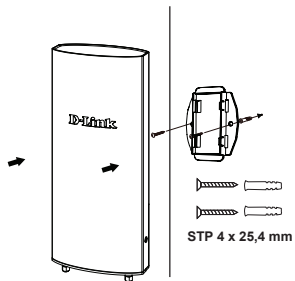
7. Fixez les attaches de montage.



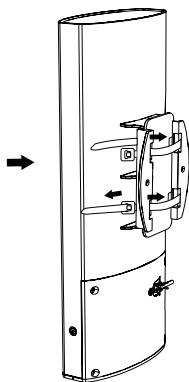
Installation du support mural

Installation

1. Utilisez les vis fournies pour fixer la base de montage mural au mur.



2. Fixez le DBA-3620P à la base du support mural. Enfilez et fixez les attaches de montage.



Appendix A - Statements

Federal Communication Commission Interference Statement

This equipment has been tested and found to comply with the limits for a Class B digital device, pursuant to Part 15 of the FCC Rules. These limits are designed to provide reasonable protection against harmful interference in a residential installation. This equipment generates, uses and can radiate radio frequency energy and, if not installed and used in accordance with the instructions, may cause harmful interference to radio communications. However, there is no guarantee that interference will not occur in a particular installation. If this equipment does cause harmful interference to radio or television reception, which can be determined by turning the equipment off and on, the user is encouraged to try to correct the interference by one of the following measures:

- Reorient or relocate the receiving antenna.
- Increase the separation between the equipment and receiver.
- Connect the equipment into an outlet on a circuit different from that to which the receiver is connected.
- Consult the dealer or an experienced radio/TV technician for help.

FCC Caution: Any changes or modifications not expressly approved by the party responsible for compliance could void the user's authority to operate this equipment.

This device complies with Part 15 of the FCC Rules. Operation is subject to the following two conditions: (1) This device may not cause harmful interference, and (2) this device must accept any interference received, including interference that may cause undesired operation.

IMPORTANT NOTE:

Radiation Exposure Statement:

This equipment complies with FCC radiation exposure limits set forth for an uncontrolled environment. This equipment should be installed and operated with minimum distance 20.5cm between the radiator & your body.

This transmitter must not be co-located or operating in conjunction with any other antenna or transmitter.

Country Code selection feature to be disabled for products marketed to the US/CANADA

Professional installation instruction

Please be advised that due to the unique function supplied by this product, the device is intended for use with our interactive entertainment software and licensed third-party only. The product will be distributed through controlled distribution channel and installed by trained professional and will not be sold directly to the general public through retail store.

1. Installation personal

This product is designed for specific application and needs to be installed by a qualified personal who has RF and related rule knowledge. The general user shall not attempt to install or change the setting.

2. Installation location

The product shall be installed at a location where the radiating antenna can be kept 20.5cm from nearby person in normal operation condition to meet regulatory RF exposure requirement.

3. External antenna

Use only the antennas which have been approved by the applicant. The non-approved antenna(s) may produce unwanted spurious or excessive RF transmitting power which may lead to the violation of FCC/IC limit and is prohibited.

4. Installation procedure

Please refer to user's manual for the detail.

5. Warning

Please carefully select the installation position and make sure that the final output power does not exceed the limit set force in relevant rules. The violation of the rule could lead to serious federal penalty.

Industry Canada statement

This device complies with Industry Canada's licence-exempt RSSs. Operation is subject to the following two conditions:

(1) This device may not cause interference; and (2) This device must accept any interference, including interference that may cause undesired operation of the device.

Cet appareil est conforme aux CNR exemptes de licence d'Industrie Canada. Son fonctionnement est soumis aux deux conditions suivantes:

(1) Ce dispositif ne peut causer d'interférences; et(2) Ce dispositif doit accepter toute interférence, y compris les interférences qui peuvent causer un mauvais fonctionnement de l'appareil.

Caution:

(i) the maximum antenna gain permitted for devices in the bands 5250-5350 MHz and 5470-5725 MHz shall comply with the e.i.r.p. limit; and

(ii) the maximum antenna gain permitted for devices in the band 5725-5825 MHz shall comply with the e.i.r.p. limits specified for point-to-point and non point-to-point operation as appropriate.

(iii) Users should also be advised that high-power radars are allocated as primary users (i.e. priority users) of the bands 5250-5350 MHz and 5650-5850 MHz and that these radars could cause interference and/or damage to LE-LAN devices.

Avertissement:

(i) le gain maximal d'antenne permis pour les dispositifs utilisant les bandes 5 250-5 350 MHz et 5 470-5 725 MHz doit se conformer à la limite de p.i.r.e.;

(ii) le gain maximal d'antenne permis (pour les dispositifs utilisant la bande 5 725-5 825 MHz) doit se conformer à la limite de p.i.r.e. spécifiée pour l'exploitation point à point et non point à point, selon le cas.

(iii) De plus, les utilisateurs devraient aussi être avisés que les utilisateurs de radars de haute puissance sont désignés utilisateurs principaux (c.-à-d., qu'ils ont la priorité) pour les bandes 5 250-5 350 MHz et 5 650-5 850 MHz et que ces radars pourraient causer du brouillage et/ou des dommages aux dispositifs LAN-EL.

DETACHABLE ANTENNA USAGE

This radio transmitter (IC: 4216A-BA3620PA1 / Model: DBA-3620PA1) has been approved by ISED to operate with the antenna type listed below with maximum permissible gain indicated. Antenna types not included in this list, having a gain greater than the maximum gain indicated for that type, are strictly prohibited for use with this device.

Le présent émetteur radio (IC: 4216A-BA3620PA1 / Model: DBA-3620PA1) a été approuvé par ISED pour fonctionner avec les types d'antenne énumérés ci-dessous et ayant un gain admissible maximal. Les types d'antenne non inclus dans cette liste, et dont le gain est supérieur au gain maximal indiqué, sont strictement interdits pour l'exploitation de l'émetteur.

Approved antenna(s) list

Type	Gain	Brand	Manufacturer
Dipole	2.4~2.45GHz----3.3dBi 5.15~5.35GHz---4.5dBi 5.7~5.85GHz-----4.1dBi	whayu	whayu

Radiation Exposure Statement:

This equipment complies with IC radiation exposure limits set forth for an uncontrolled environment. This equipment should be installed and operated with minimum distance 25cm between the radiator & your body.

Déclaration d'exposition aux radiations:

Cet équipement est conforme aux limites d'exposition aux rayonnements IC établies pour un environnement non contrôlé. Cet équipement doit être installé et utilisé avec un minimum de 25 cm de distance entre la source de rayonnement et votre corps.

Professional installation instruction**1. Installation personal**

This product is designed for specific application and needs to be installed by a qualified personal who has RF and related rule knowledge. The general user shall not attempt to install or change the setting.

2. Installation location

The product shall be installed at a location where the radiating antenna can be kept 25cm from nearby person in normal operation condition to meet regulatory RF exposure requirement.

3. External antenna

Use only the antennas which have been approved by the applicant. The non-approved antenna(s) may produce unwanted spurious or excessive RF transmitting power which may lead to the violation of ISSED limit and is prohibited.

4. Installation procedure

Please refer to user's manual for the detail.

Warning

Please carefully select the installation position and make sure that the final output power does not exceed the limit set force in relevant rules. The violation of the rule could lead to serious federal penalty.

Instructions d'installation professionnelle

Veuillez noter que l'appareil étant dédié à une fonction unique, il doit être utilisé avec notre logiciel propriétaire de divertissement interactif. Ce produit sera proposé par un réseau de distribution contrôlé et installé par des professionnels; il ne sera pas proposé au grand public par le réseau de la grande distribution.

1. Installation

Ce produit est destiné à un usage spécifique et doit être installé par un personnel qualifié maîtrisant les radiofréquences et les règles s'y rapportant. L'installation et les réglages ne doivent pas être modifiés par l'utilisateur final.

2. Emplacement d'installation

En usage normal, afin de respecter les exigences réglementaires concernant l'exposition aux radiofréquences, ce produit doit être installé de façon à respecter une distance de 25 cm entre l'antenne émettrice et les personnes.

3. Antenne externe.

Utiliser uniquement les antennes approuvées par le fabricant. L'utilisation d'autres antennes peut conduire à un niveau de rayonnement essentiel ou non essentiel dépassant les niveaux limites définis par FCC/IC, ce qui est interdit.

4. Procédure d'installation

Consulter le manuel d'utilisation.

5. Avertissement

Choisir avec soin la position d'installation et s'assurer que la puissance de sortie ne dépasse pas les limites en vigueur. La violation de cette règle peut conduire à de sérieuses pénalités fédérales.

CE Mark Warning:

This is a Class B product. In a domestic environment, this product may cause radio interference, in which case the user may be required to take adequate measures.

1. A safety grounding system is necessary to protect your outdoor installation from lightning strikes and the build-up of static electricity. When mounting the Outdoor Access Point on the pole or solid wall, you have to connect the Outdoor Access Point to the same grounding system* with the AC wall outlet.

* The grounding system must comply with the National Electrical Code and safety standards that apply in your country.

2. Instructions for the installation of that conductor to building earth by a SKILLED PERSON.

3. Please contact the authorized distributor of D-Link for related accessories (outdoor interconnection cable, cable gland, cable, etc.) for purchase and installation.

1. Un système de mise à la terre est nécessaire pour protéger votre installation extérieure de la foudre et de l'accumulation d'électricité statique. Lorsque vous installez le point d'accès extérieur sur un poteau ou un mur, vous devez le raccorder au même système de mise à la terre* que la prise électrique.

* Le système de mise à la terre doit être conforme aux réglementations et aux normes de sécurité en vigueur dans votre pays.

2. Instructions pour l'installation de ce conducteur à la terre du bâtiment par une PERSONNE QUALIFIÉE.

3. Contactez le distributeur agréé de D-Link pour les accessoires connexes (câble d'interconnexion extérieur, passe-câble, câble, etc.) pour l'achat et l'installation.

D-Link[®]



Ver. 1.00(WW)_90x130
2020/07/10