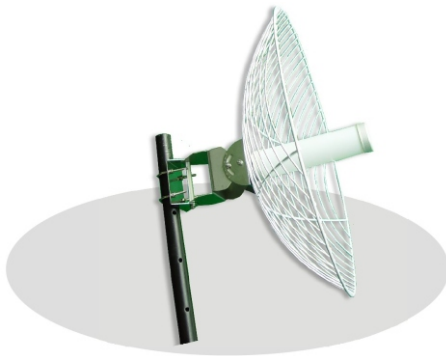


2,4GHz WLAN-Antenne

Die ANT24-2100 kann zur Verbesserung der Übertragungsraten und zur Erweiterung der Reichweite des WLANs im Frequenzband 2,4GHz eingesetzt werden. Sie kann an jedes WLAN-Gerät mit N-Type-Stecker angeschlossen werden.

Die Antenne mit einem Leistungsgewinn von 21 dBi vergrößert die Funk-abdeckung Ihres WLANs sehr. Für die gewünschte Reichweite und hohe Übertragungsraten sollten Sie sowohl beim Sender als auch beim Empfänger entsprechend leistungsfähige (21 dBi) Antennen installieren.

Die Übertragungsgeschwindigkeit (Bandbreite) ist abhängig von der Umgebung und den äußeren Bedingungen und kann daher variieren.

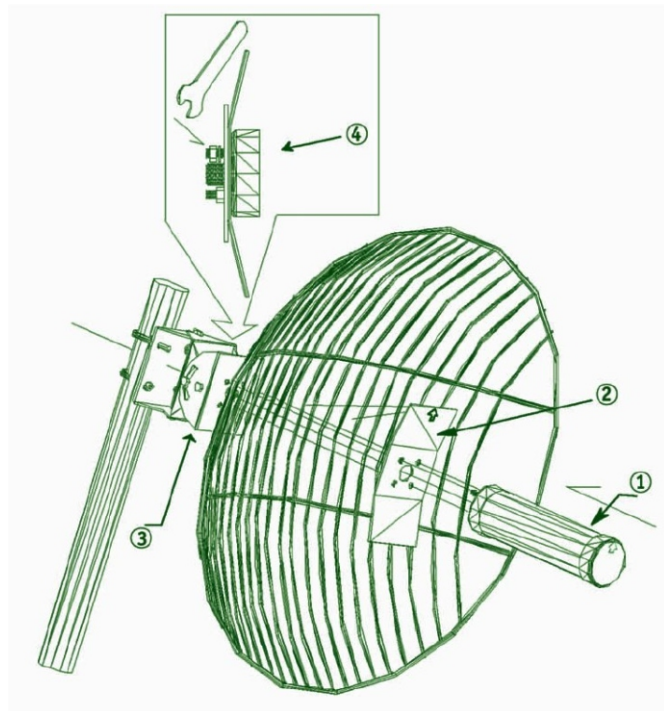


Merkmale

- Frequenzband: 2,4 bis 2,5GHz
- Antennentyp: Richtantenne
- Leistungszugewinn: 21 dBi
- Steckertyp: N-Type (weiblich)
- VSWR: kleiner gleich 1,5
- Impedanz: 50 Ohm +/- 5 Ohm
- Zugelassene Leistung: max. 50 W
- Gewicht: 2,7kg
- Länge: 610mm
- Überspannungsschutz im Lieferumfang enthalten

PACKUNGSINHALT

- ANT24-2100
- DHF-Anschlußkabel, 3m, N (männlich/RP-SMA)
- Montageteile
- Wasserdichtes Band
- Schnellinstallationsanleitung



Frequenzband	2,4 bis 2,5GHz
Leistungszugewinn	21 dBi
VSWR	max. 1,5
Polarisierung	Vertikal
Abstrahlwinkel horizontal	18°
Abstrahlwinkel vertikal	12°
Impedanz	50 Ohm +/- 5 Ohm
Abmessungen	Höhe: 150 mm Durchmesser: 610mm
Gewicht	2,7kg +/- 10 g

Bestellinformationen

ANT24-2100