

ANT24-1801

Outdoor Yagi-Richtantenne 18 dBi

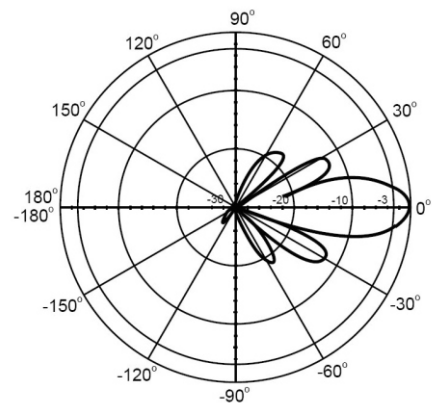
ELEKTRISCHE EIGENSCHAFTEN

Frequenzband	2400 MHz bis 2500 MHz
Leistungsgewinn	18 dBi
VSWR	max. 1,5 : 1
Polarisierung	Linear, vertikal
Abstrahlwinkel	15° horizontal 15° vertikal
Vor-Rück-Verhältnis	25 db
Belastbarkeit	100 W (cw)
Impedanz	50 Ohm
Anschluss	N-Stecker (weiblich)



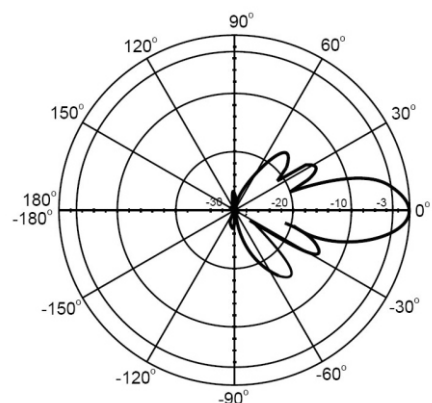
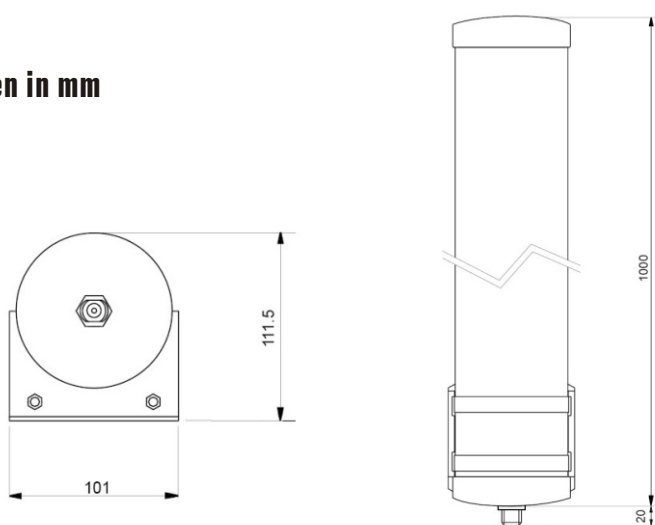
TECHNISCHE UND MECHANISCHE DATEN

Maximal zulässige Windgeschwindigkeit	200 km/h
Temperaturbereich	-40 °C bis 80 °C
Luftfeuchtigkeit	100% bei 25 °C
Überspannungsschutz	Erdung
Gehäusefarbe	Weiß
Gehäusematerial	ABS, UV-beständig
Gewicht	3,5kg
Abmessungen	1000 x Ø 89 mm



Richtcharakteristik Vertikal

Abmessungen in mm



Richtcharakteristik Horizontal

Bestellinformationen

ANT24-1801