

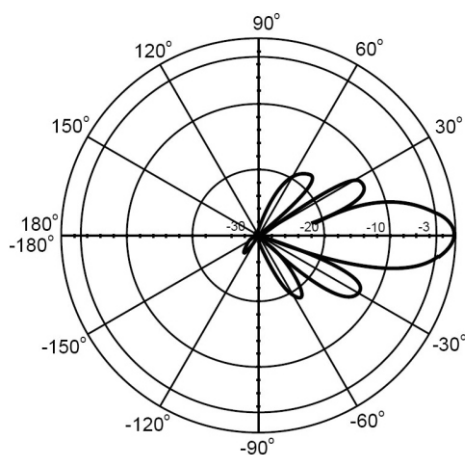
ELEKTRISCHE EIGENSCHAFTEN

Frequenzband	2400 MHz bis 2500 MHz
Leistungsgewinn	18 dBi
VSWR	max. 1,5 : 1
Polarisierung	Linear, vertikal
Abstrahlwinkel	15° horizontal 15° vertikal
Vor-Rück-Verhältnis	26 db
Abwärtsneigung	0°
Belastbarkeit	50 W (cw)
Impedanz	50 Ohm
Anschluss	N-Stecker (weiblich)

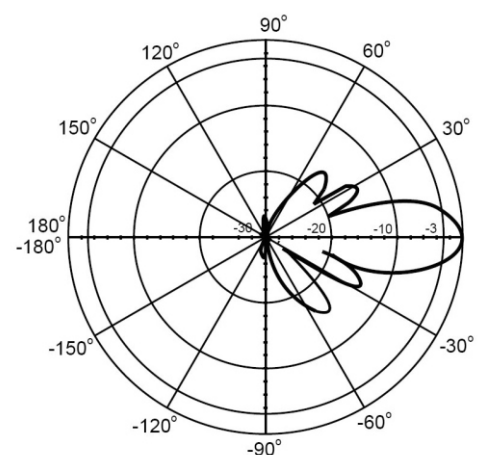


TECHNISCHE UND MECHANISCHE DATEN

Maximal zulässige Windgeschwindigkeit	180 km/h
Temperaturbereich	-40°C bis 80°C
Luftfeuchtigkeit	100% bei 25°C
Überspannungsschutz	Erdung
Gehäusefarbe	Weiß
Gehäusematerial	ABS, UV-beständig
Befestigungsmaterial	Galvanisiertes Eisen, feuerfest
Gewicht	3,25kg
Abmessungen	360 x 260 x 16 mm



Richtcharakteristik Vertikal



Richtcharakteristik Horizontal

Bestellinformationen

ANT24-1800