

ANT24-1400

Outdoor Richtantenne 14 dBi

ELEKTRISCHE EIGENSCHAFTEN

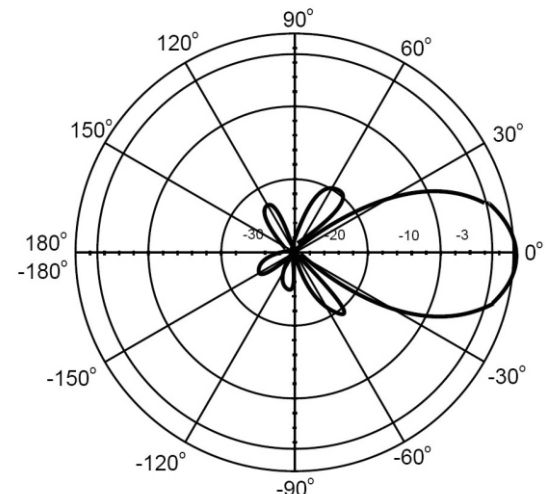
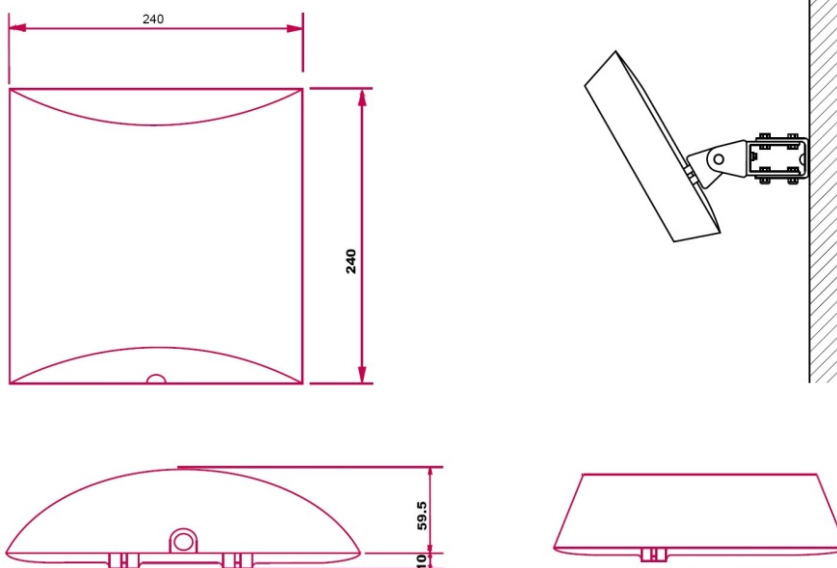
Frequenzband	2300 MHz bis 2500 MHz
Leistungsgewinn	14 dBi
VSWR	max. 1,5 : 1
Polarisierung	Linear, vertikal
Abstrahlwinkel	30° horizontal 30° vertikal
Vor-Rück-Verhältnis	15 db
Abwärtsneigung	0°
Belastbarkeit	50 W (cw)
Impedanz	50 Ohm
Anschluss	N-Stecker (weiblich)
Kabel	RG-58/U, 30 cm



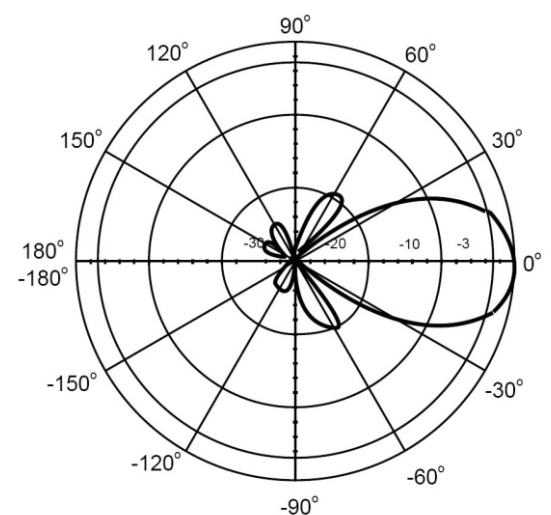
TECHNISCHE UND MECHANISCHE DATEN

Maximal zulässige Windgeschwindigkeit	180 km/h
Temperaturbereich	-40°C bis 80°C
Luftfeuchtigkeit	100% bei 25°C
Überspannungsschutz	Erdung
Gehäusefarbe	Grau-Weiß
Gehäusematerial	ABS, UV-beständig
Gewicht	825g
Abmessungen	240 x 240 x 69,5 mm

Abmessungen in mm



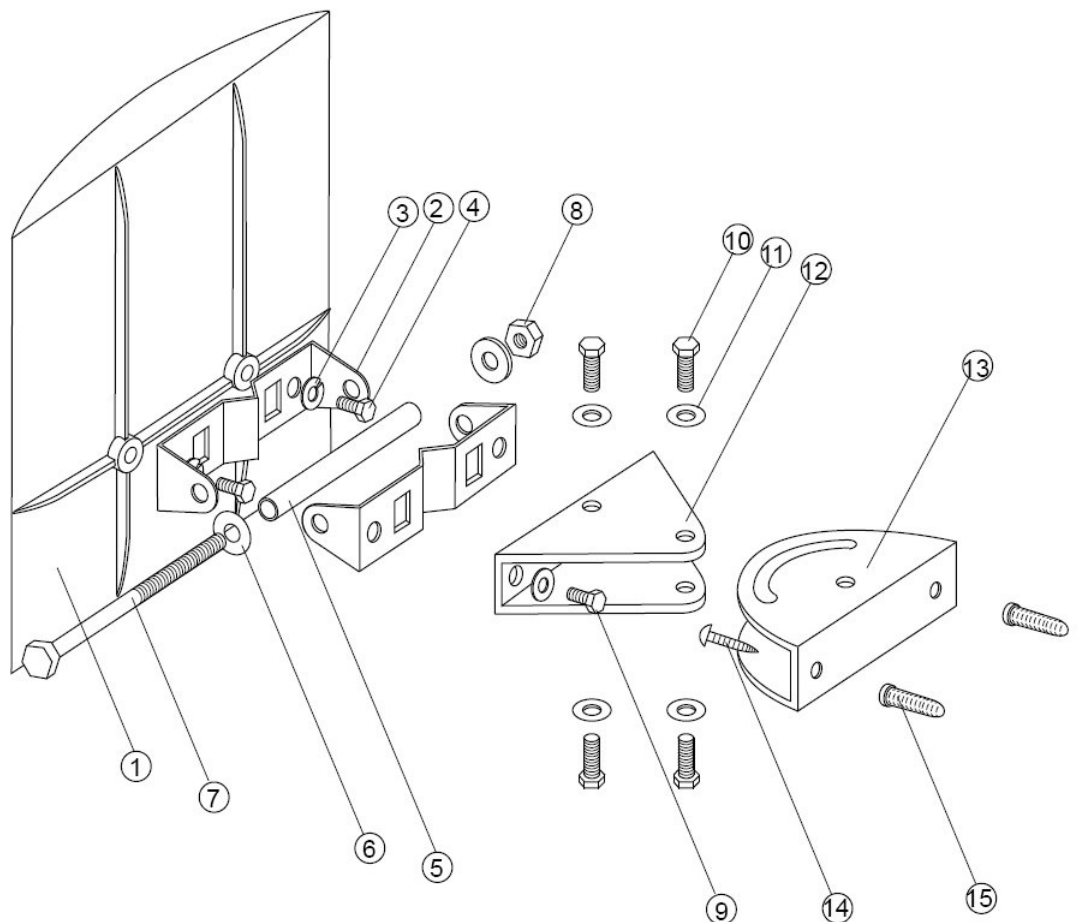
Richtcharakteristik Vertikal



Richtcharakteristik Horizontal

Stückliste

- (1) Antennengehäuse
- (2) Halterung Typ-M, 2 Stück
- (3) Federring M8, 2 Stück
- (4) Schraube M8x12, 2 Stück
- (5) Stahlrohr, 1 Stück
- (6) Unterlegscheibe M8, 4 St.
- (7) Schraube M8x110, 1 Stück
- (8) Mutter M8, 3 Stück
- (9) Schraube M8x16, 2 Stück
- (10) Schraube M6x12, 4 Stück
- (11) Unterlegscheibe M6, 4 St.
- (12) Dreieckshalter
- (13) Haupthalterung
- (14) Befestigungsschraube, 2 St.
- (15) Dübel, 2 Stück



Montageanleitung

1. Befestigen Sie eine Halterung Typ-M (2) mit 2 Schrauben M8x12 (4) und 2 Federringen (3) am Antennengehäuse.
2. Befestigen Sie die andere Halterung Typ-M (2) mit 2 Schrauben M8x16 (9) und 2 Unterlegscheiben (11) am Dreieckshalter (12).
3. Befestigen Sie den Haupthalter (13) mit 2 Schrauben (14) an der Wand. Vorher Dübel (15) in die Bohrlöcher stecken.
4. Befestigen Sie nun den Dreieckshalter(12) mit 2 Schrauben M6x12 (10) und 2 Unterlegscheiben (11) am Haupthalter (13).
5. Befestigen Sie zum Schluss das Antennengehäuse an der zweiten Halterung Typ-M (2). Dazu verwenden Sie die Schraube M8x110 (7), 2 Unterlegscheiben (6) und eine Mutter M8 (8). Als Abstandshalter verwenden Sie das Stahlrohr (5).
6. Für die seitliche (vertikale) Ausrichtung lösen Sie ggf. die Schrauben auf dem Dreieckshalter (12), richten die Antenne aus und ziehen die Schrauben dann wieder fest an.
7. Die Neigung der Antenne (horizontale Ausrichtung) bestimmen Sie durch Lockern der Schraube (7). Richten Sie die Antenne aus und ziehen Sie die Schraube dann wieder fest an.

Bestellinformationen

ANT24-1400