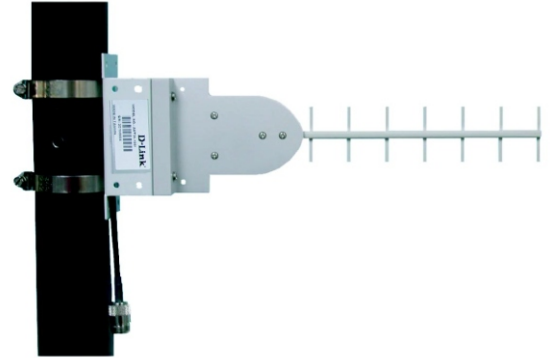


ANT24-1201

Outdoor Richtantenne 12 dBi

ELEKTRISCHE EIGENSCHAFTEN

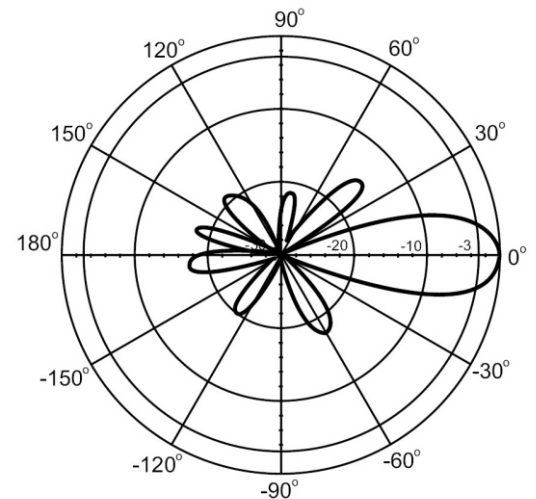
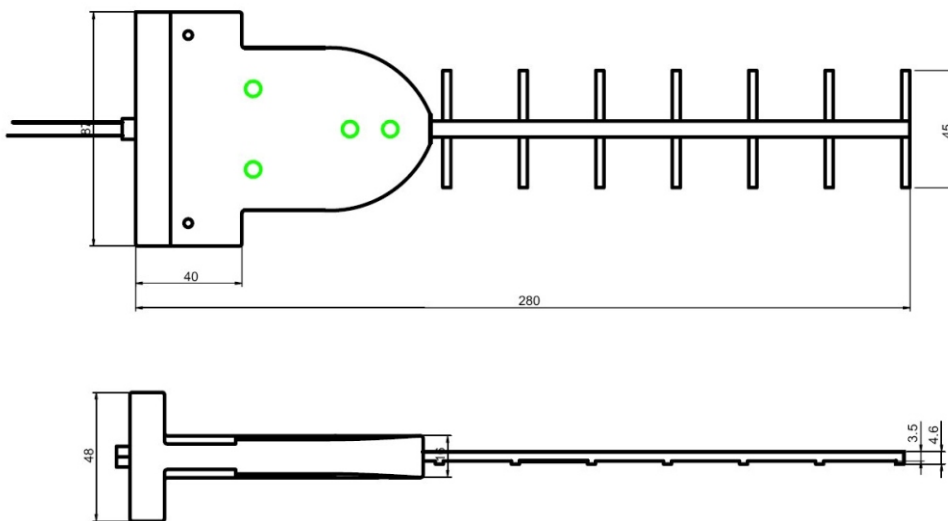
Frequenzband	2400 MHz bis 2500 MHz
Leistungsgewinn	12 dBi
VSWR	max. 1,5 : 1
Polarisierung	Linear, vertikal
Abstrahlwinkel	50° horizontal 50° vertikal
Vor-Rück-Verhältnis	15 db
Abwärtsneigung	0°
Belastbarkeit	50 W (cw)
Impedanz	50 Ohm
Anschluss	N- oder SMA-Stecker (weiblich)
Kabel	UL 198, 32 cm



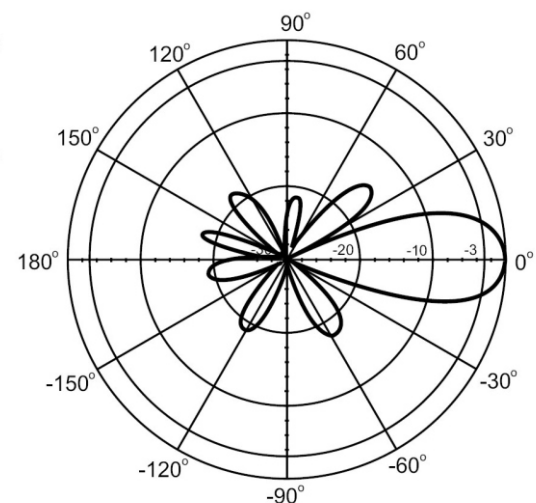
TECHNISCHE UND MECHANISCHE DATEN

Maximal zulässige Windgeschwindigkeit	216 km/h
Temperaturbereich	-40°C bis 80°C
Luftfeuchtigkeit	100% bei 25°C
Überspannungsschutz	Erdung
Gehäusefarbe	Grau-Weiß
Gehäusematerial	ABS, UV-beständig, feuerfest
Gewicht	300g
Abmessungen	280 x 87 x 48 mm

Abmessungen in mm



Richtcharakteristik Vertikal



Richtcharakteristik Horizontal

Bestellinformationen

ANT24-1201

Februar 2007

Spezifikation kann ohne vorherige Ankündigung geändert werden.

D-Link ist eine registrierte Marke der D-Link Corporation/D-Link System Inc. Alle übrigen Marken sind Marken oder registrierte Marken ihrer jeweiligen Eigentümer.