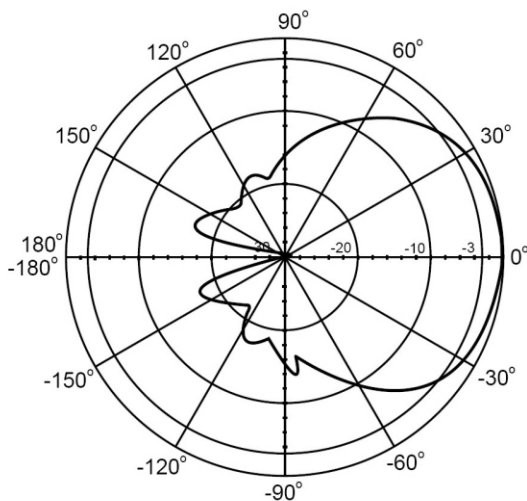


**ELEKTRISCHE EIGENSCHAFTEN**

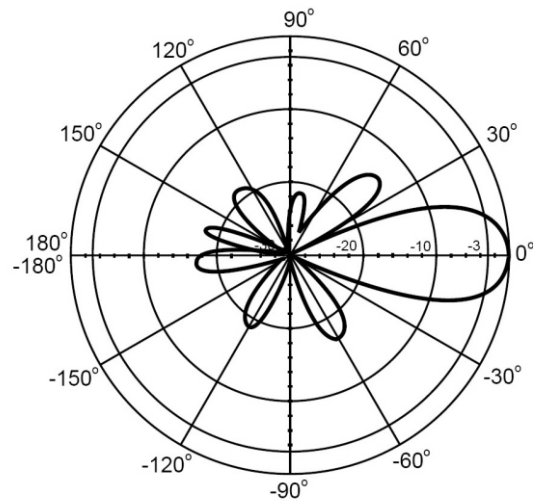
Frequenzband	2400 MHz bis 2500 MHz
Leistungsgewinn	12 dBi
VSWR	max. 1,5 : 1
Polarisierung	Linear, vertikal
Abstrahlwinkel	80° horizontal 23° vertikal
Vor-Rück-Verhältnis	15 db
Belastbarkeit	50 W (cw)
Impedanz	50 Ohm
Anschluss	SMA-Stecker (weiblich)

**TECHNISCHE UND MECHANISCHE DATEN**

Maximal zulässige Windgeschwindigkeit	180 km/h
Temperaturbereich	-40°C bis 80°C
Luftfeuchtigkeit	100% bei 25°C
Überspannungsschutz	Erdung
Gehäusefarbe	Weiß
Gehäusematerial	ABS, UV-beständig
Gewicht	190g
Abmessungen	330 x 93 x 20,7 mm

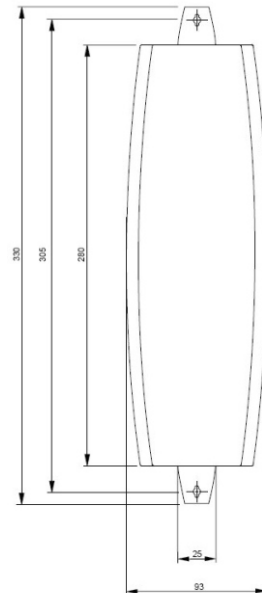


**Richtcharakteristik Horizontal**



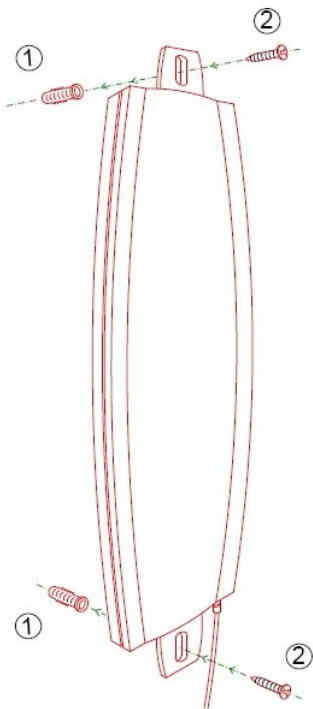
**Richtcharakteristik Vertikal**

**Abmessungen in mm**



**Outdoor/Indoor Wandmontage**

**Indoor Fenstermontage**



**Montageanleitung**

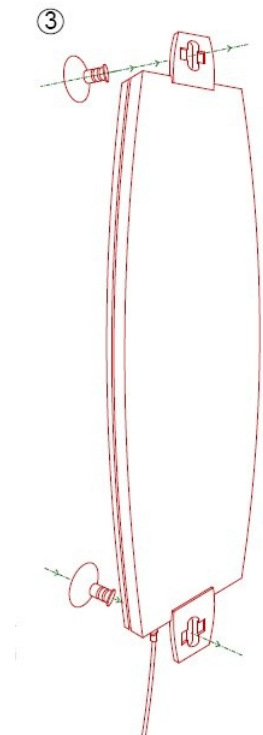
**WANDMONTAGE**

- (1) Dübel
- (2) Schraube

- a. Stecken Sie den Dübel in das Bohrloch.
- b. Stecken Sie die Schraube durch den Schlitz am Gehäuse, dann in den Dübel.
- c. Drehen Sie die Schraube fest.

**FENSTERMONTAGE**

- (3) Fensterhalterung (Vakuumprinzip)
- a. Stecken Sie die Halterung durch den Schlitz am Gehäuse.
- b. Drücken Sie die Halterung gegen das Fenster.



**Bestellinformationen**

ANT24-1200