

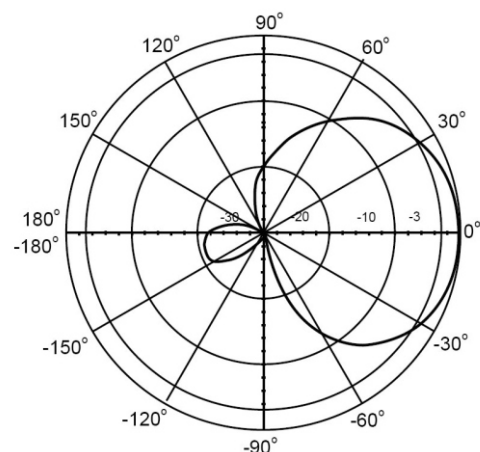
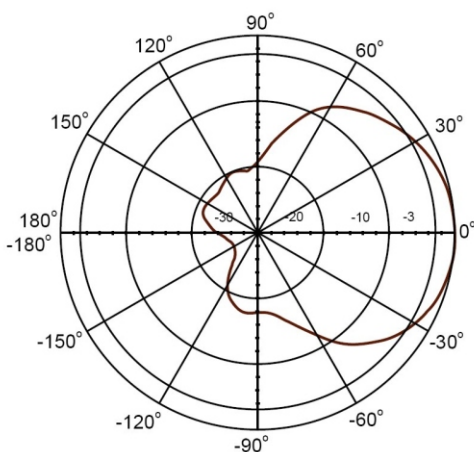
**ELEKTRISCHE EIGENSCHAFTEN**

Frequenzband	2300 MHz bis 2500 MHz
Leistungsgewinn	8,5 dBi
VSWR	max. 1,5 : 1
Polarisierung	Linear, vertikal
Abstrahlwinkel	70° horizontal 65° vertikal
Vor-Rück-Verhältnis	15 db
Belastbarkeit	50 W (cw)
Impedanz	50 Ohm
Anschluss	N-Stecker (weiblich)



**TECHNISCHE UND MECHANISCHE DATEN**

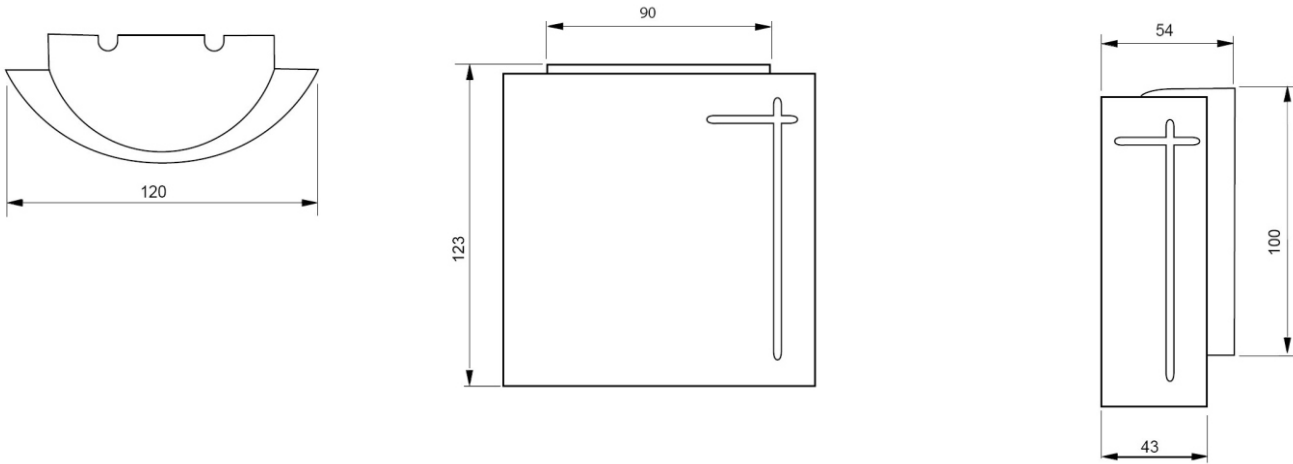
Maximal zulässige Windgeschwindigkeit	200 km/h
Temperaturbereich	-40°C bis 80°C
Luftfeuchtigkeit	100% bei 25°C
Überspannungsschutz	Erdung
Gehäusefarbe	Grau-Weiß
Gehäusematerial	ABS, UV-beständig
Befestigungsmaterial	AL6063
Gewicht	300g
Abmessungen	120 x 120 x 43 mm



**Bestellinformationen**

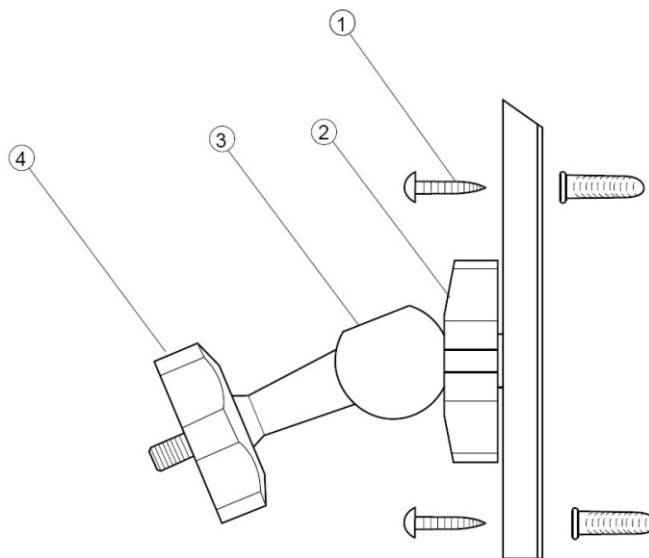
ANT24-0801

**Abmessungen in mm**



**Montageanleitung**

1. Befestigen Sie die Halterung mit den Schrauben (1) an der Wand.
2. Drehen Sie die Halterung so, dass das Antennengehäuse und das Verbindungsgelenk Kontakt haben.
3. Befestigen Sie die Halterung mittels Drehen des Drehgriffs (4).
4. Richten Sie das Kugelgelenk (3) im gewünschten Winkel aus.
5. Drehen Sie den Drehgriff (2) solange, bis das Kugelgelenk fest sitzt.



- (1) Befestigungsschrauben
- (2) Drehgriff
- (3) Kugelgelenk
- (4) Drehgriff