

ANT24-0401

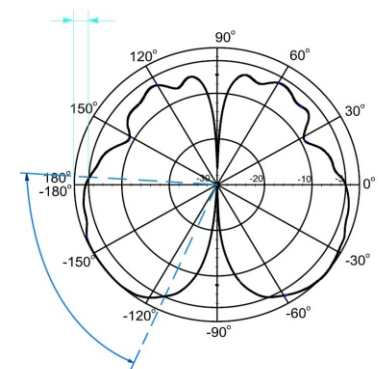
Indoor Deckenantenne 4 dBi

ELEKTRISCHE EIGENSCHAFTEN

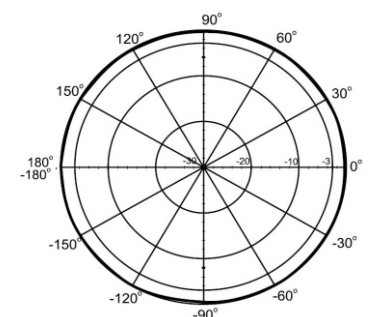
Frequenzband	2400 MHz bis 2500 MHz
Leistungsgewinn	3,5 dBi
VSWR	max. 1,8 : 1
Polarisierung	Linear, vertikal
Abstrahlwinkel*	360° horizontal 63° vertikal (2 Strahlungskeulen)
Abwärtsneigung	40°
Belastbarkeit	20 W (cw)
Impedanz	50 Ohm
Anschluss	SMA-Stecker (weiblich)

TECHNISCHE UND MECHANISCHE DATEN

Temperaturbereich	-40°C bis 80°C
Luftfeuchtigkeit	100% bei 25°C
Überspannungsschutz	Erdung
Gehäusefarbe	Weiß
Gehäusematerial	ABS
Gewicht	100g
Abmessungen	Durchmesser: 132 mm Höhe: 42mm

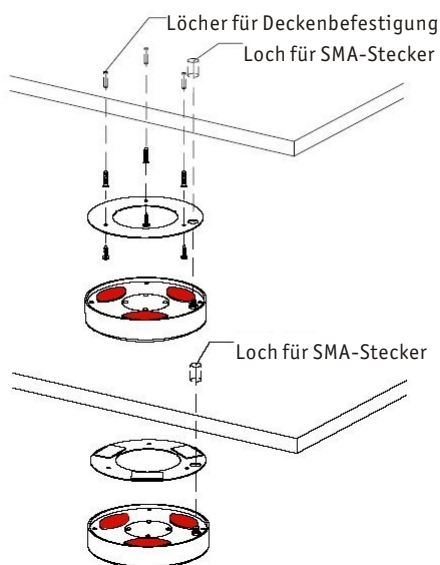


Richtcharakteristik Vertikal bei 2,45 GHz

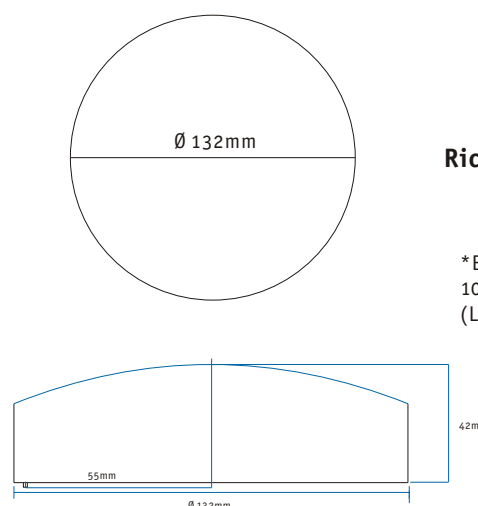


Richtcharakteristik Horizontal bei 2,45 GHz

Befestigung



Abmessungen



* Bündelbreite bei halber Sendeleistung:
 $10 \log(P_{1/2max}/P_{max}) = -3 \text{ dB}$
 $(\log(1/2) = -0,301)$

Bestellinformationen

ANT24-0401